

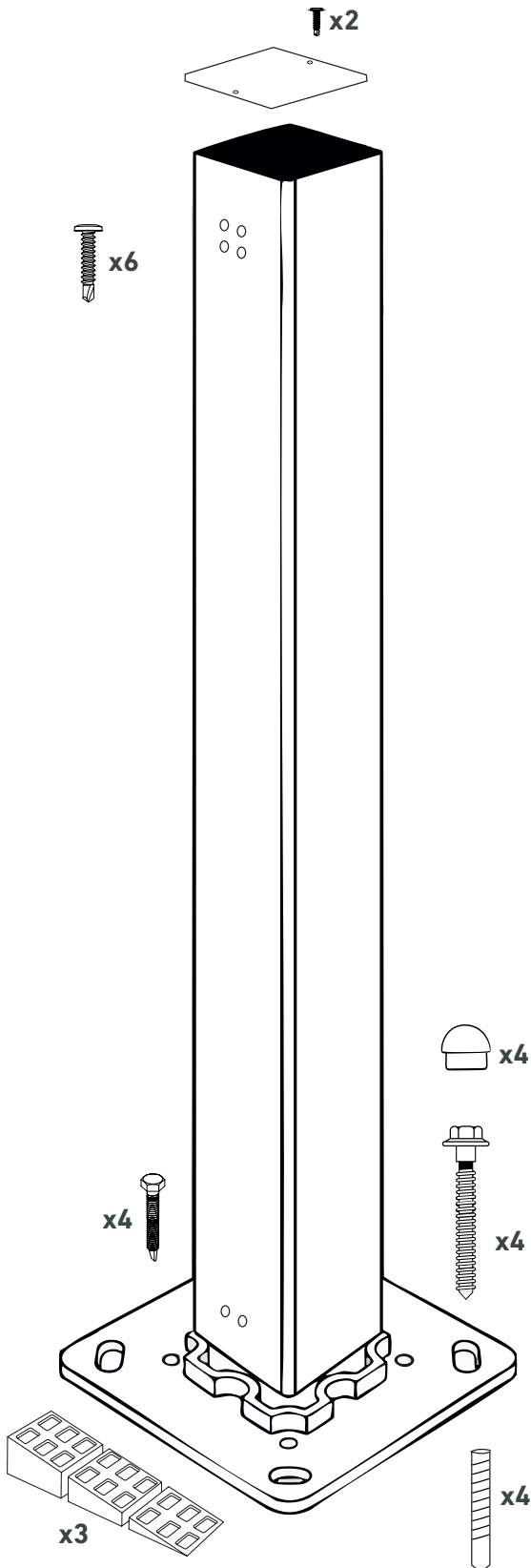
# INSTALACIÓN

# POSTE DE ALUMINIO

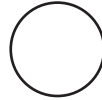
100 x 100 mm

IMPORTANTE: Verifique siempre que se trata de la última versión de este documento en [www.dioco.es](http://www.dioco.es)





## COLORES DISPONIBLES DEL POSTE:



BLANCO



GRIS



ÓXIDO

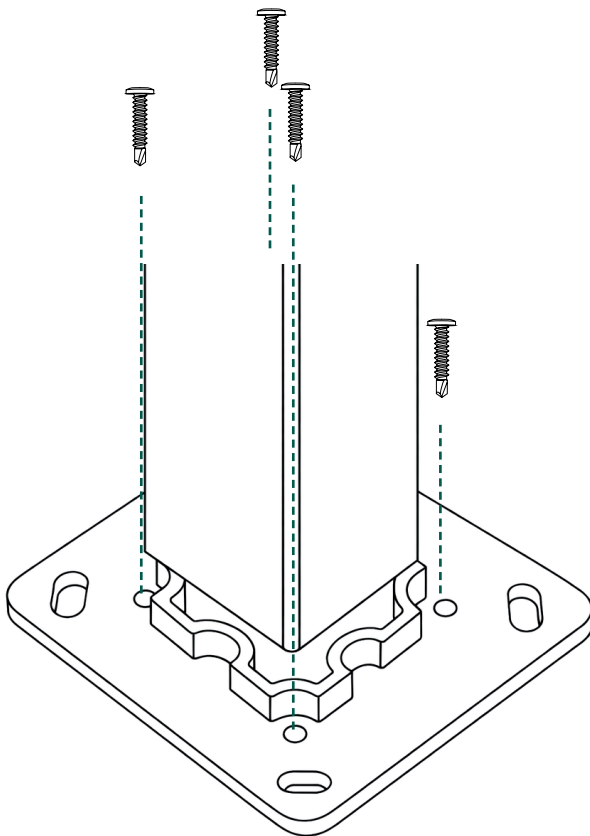
## INSTALACIÓN DE POSTE

- 1x poste de aluminio
- 1x tapa
- 1x base poste
- 4x tacos nylon 10 x 80
- 2x tornillos 3,5 x 9,5
- 4x tornillos 6,3 x 50
- 6x tornillos 6 x 20
- 4x tornillos 90
- 4x tapones
- 3x cuñas nivelación



## Herramientas necesarias:

- Taladro
- Martillo
- Llave fija
- Nivel
- Destornillador
- Lápiz

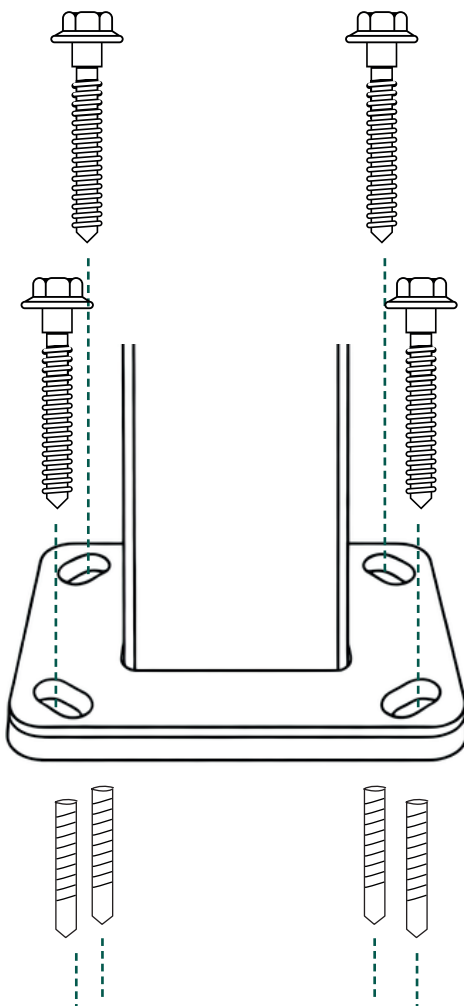
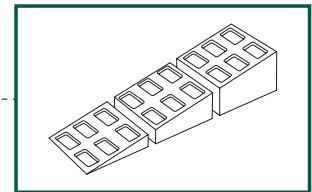


## COLOCACIÓN DE LA BASE DEL POSTE

Alinee la base con el poste de aluminio y asegúrese de que encaje correctamente en su posición. A continuación, **fije la base al poste utilizando los 4 tornillos de 6,3 x 50 mm**, introduciéndolos en los orificios correspondientes y atornillándolos hasta que la base quede firmemente sujeta al poste.

Es importante **comprobar que todos los tornillos queden bien ajustados** para garantizar la estabilidad y correcta fijación.

En caso de ser necesario, **use las cuñas de nivelación** incluidas para el correcto acomodamiento del poste en la superficie.



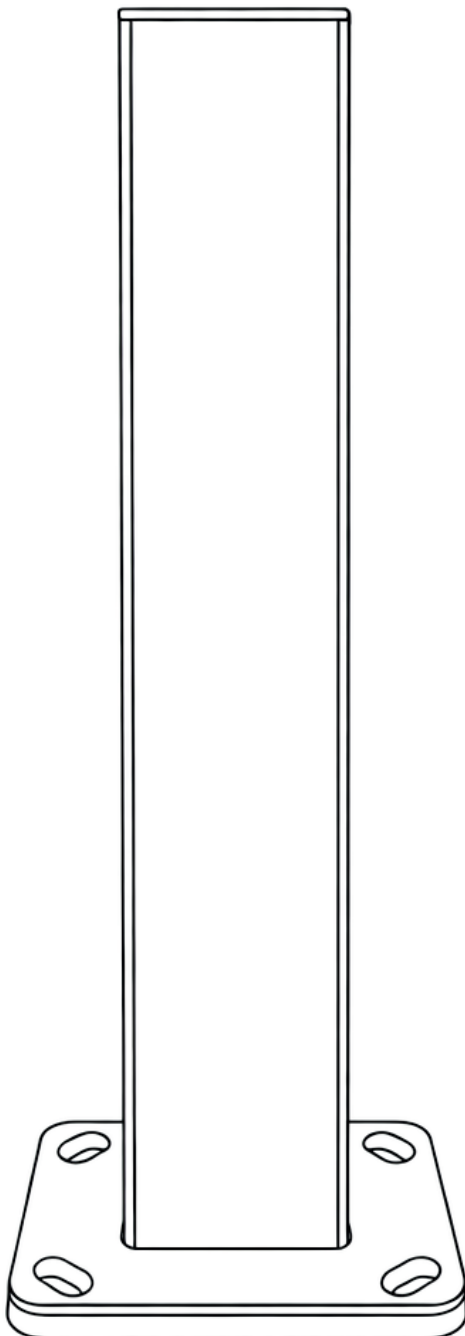
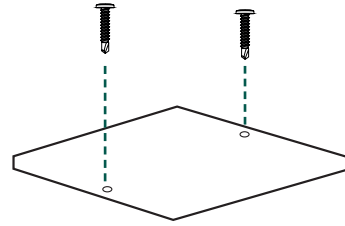
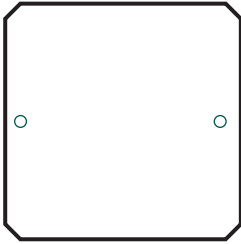
## FIJACIÓN DE LA BASE

Para asegurar correctamente el poste al suelo, **coloque la base metálica en la posición deseada** y utilice los 4 orificios de fijación de la placa como guía para realizar las perforaciones en el suelo.

Perfore el suelo en los puntos marcados. **Introduzca los 4 tacos** de expansión en cada perforación hasta que queden completamente insertados.

Coloque de nuevo la base del poste alineando los orificios con los tacos. **Fije la base utilizando 4 tornillos de 90 mm**, atornillándolos hasta que la base quede firmemente sujeta al suelo.

Este sistema garantiza una fijación sólida y estable del poste, proporcionando la resistencia necesaria para la correcta instalación de la estructura.



## COLOCACIÓN DE LA TAPA DEL POSTE

Una vez instalado el poste, coloque la **tapa superior** sobre el extremo del poste de aluminio, asegurándose de que quede correctamente encajada.

Sitúe la tapa en la parte superior del poste.

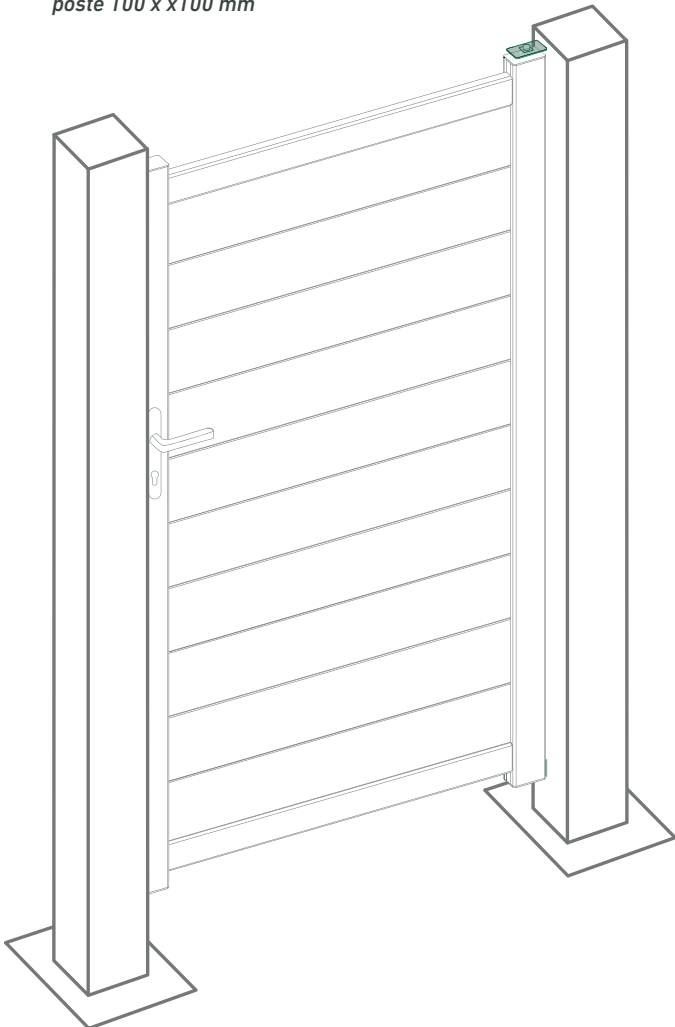
Alinee los orificios de la tapa con los del poste.

Fije la tapa utilizando 2 **tornillos de 3,5 x 9,5 mm**, atornillándolos hasta que la pieza quede bien sujeta.

Este paso final permite **cerrar y proteger el interior del poste**, proporcionando un acabado limpio y una mayor durabilidad de la instalación.



*\*Puerta no incluida en el kit del poste 100 x 100 mm*



## COLOCACIÓN DE BISAGRAS AL POSTE

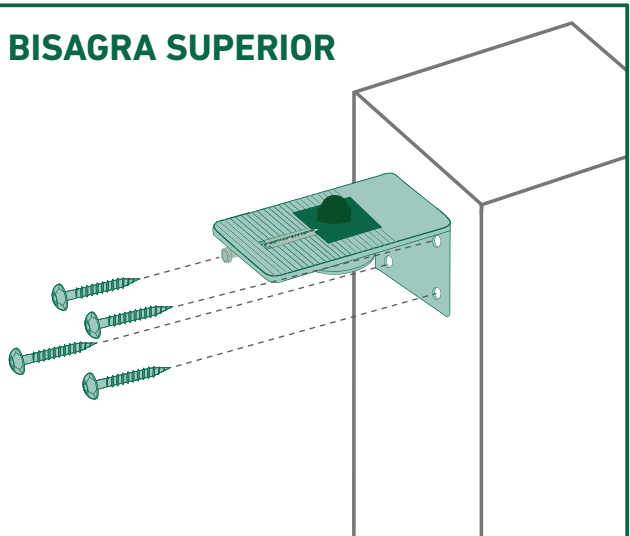
Para una correcta instalación de la bisagra, es necesario fijarla utilizando tornillería adecuada:

En la **parte superior del poste**, donde se encuentra la bisagra superior, deben colocarse **4 tornillos de 6 x 20 mm**, uno en cada uno de los cuatro orificios disponibles.

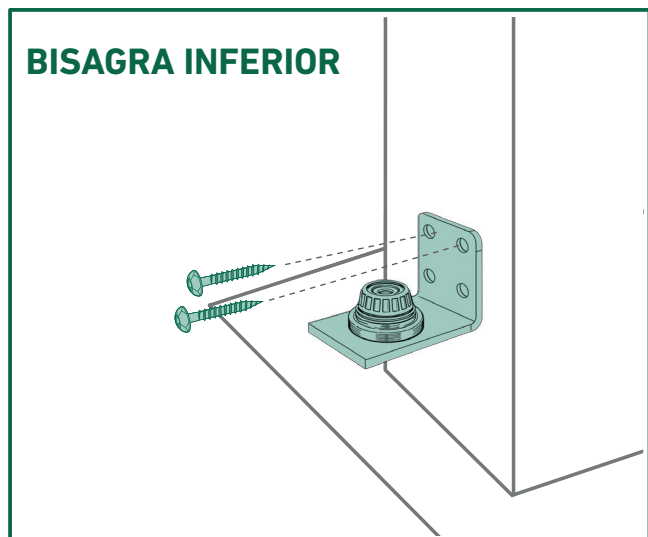
En la **zona inferior del poste**, correspondiente a la bisagra inferior, se deben instalar **2 tornillos de 6 x 20 mm**, utilizando los dos orificios existentes.

De este modo, se garantiza una fijación firme, estable y segura del conjunto.

### BISAGRA SUPERIOR



### BISAGRA INFERIOR

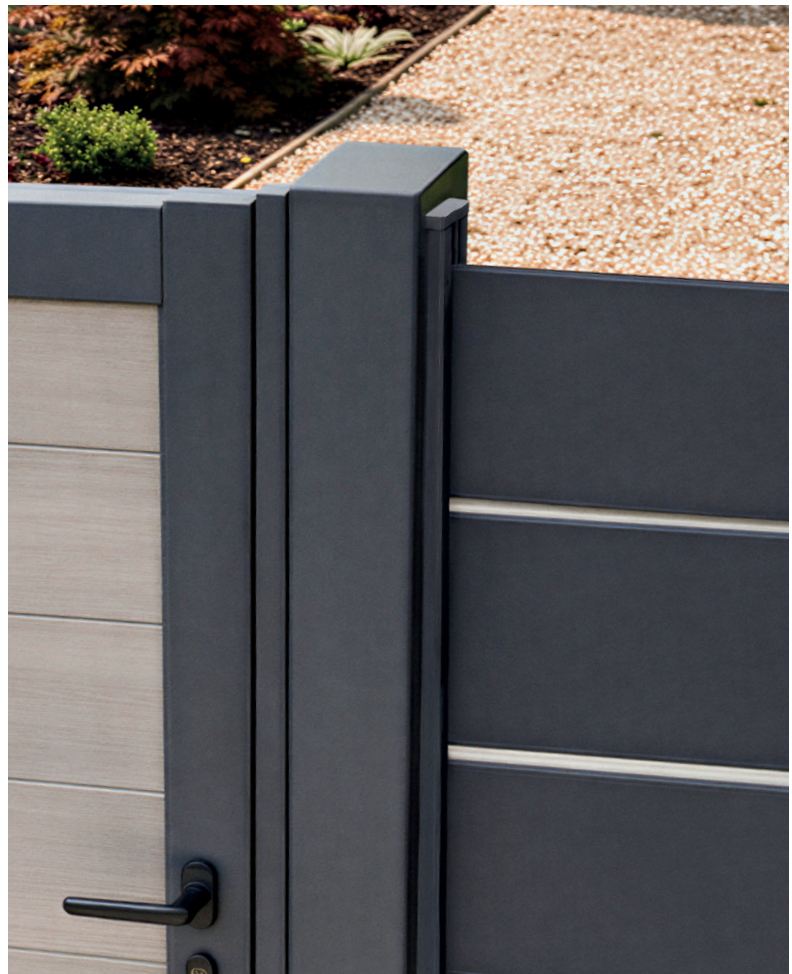


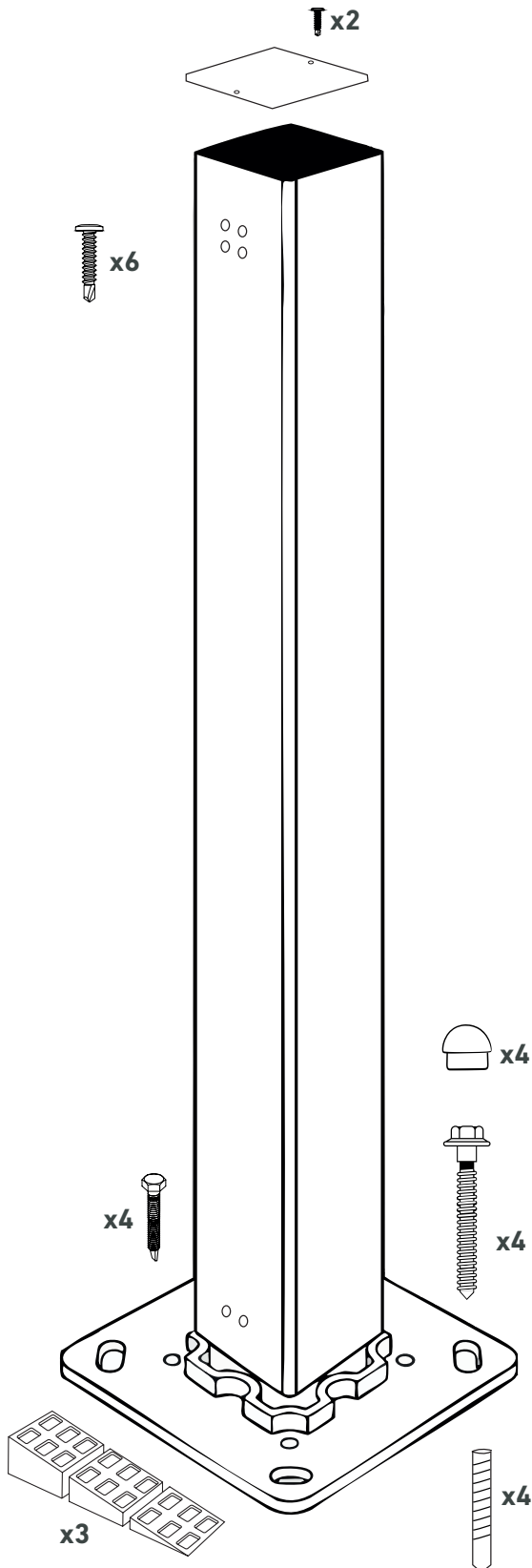
# INSTALAÇÃO

# POSTE DE ALUMÍNIO

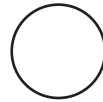
100 x 100 mm

IMPORTANTE: Verifique sempre que se trata da versão mais recente deste documento em [www.dioco.pt](http://www.dioco.pt)





### CORES DISPONÍVEIS DO POSTE



BRANCO



CINZENTO



OXIDO

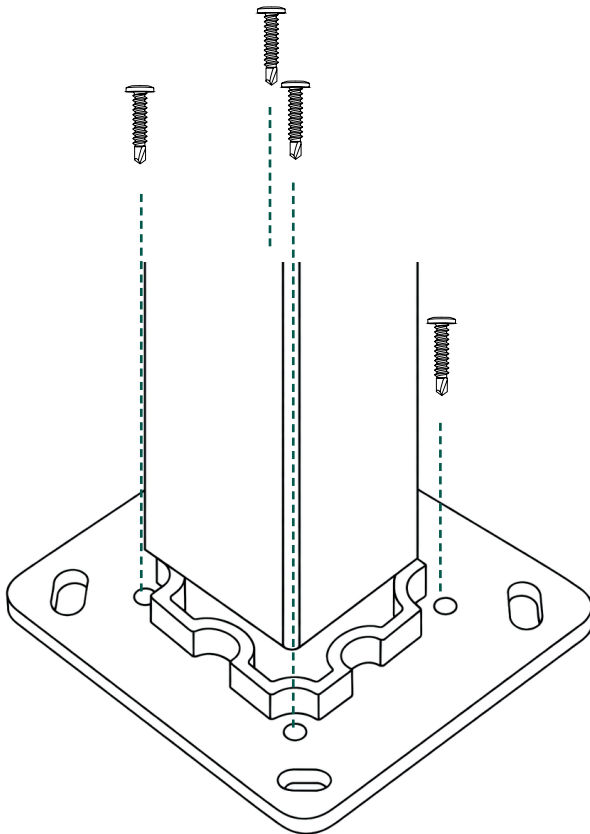
### INSTALAÇÃO DO POSTE

- 1x poste de alumínio
- 1x tampa
- 1x base de poste
- 4x buchas de nylon 10 x 80
- 2x parafusos 3,5 x 9,5
- 4x parafusos 6,3 x 50
- 6x parafusos 6 x 20
- 4x parafusos 90
- 4x tampões
- 3x cunhas nivelamento



### FERRAMENTAS NECESSÁRIAS

- Berbequim
- Martelo
- Chave fixa
- Nível
- Chave de fendas
- Lápis

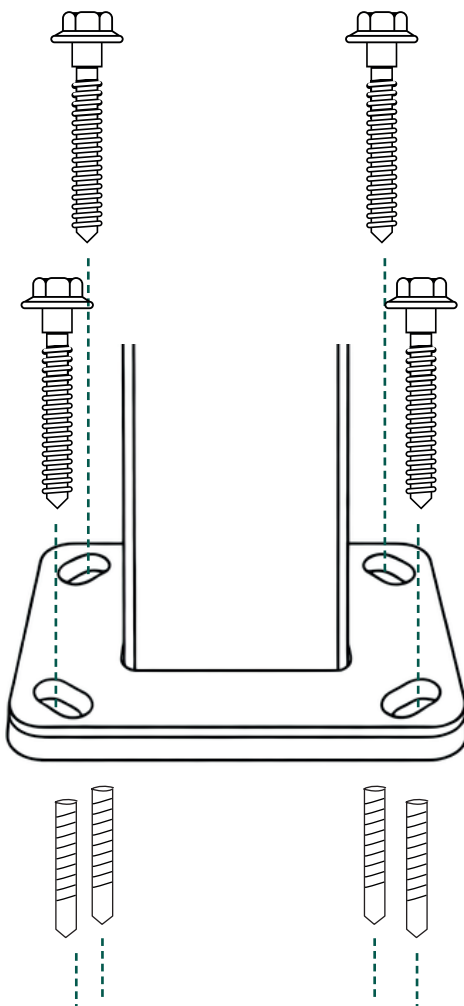
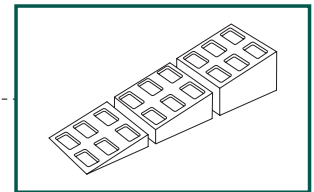


## COLOCAÇÃO DA BASE DO POSTE

Alinhe a base com o poste de alumínio e certifique-se de que encaixa corretamente na sua posição. Em seguida, **fixe a base do poste utilizando 4 parafusos de 6,3 x 50 mm**, introduzindo-os nos orifícios correspondentes e apertando-os até que a base fique firmemente presa ao poste.

É importante **verificar que todos os parafusos ficam bem apertados** para garantir a estabilidade e uma fixação correta.

Caso seja necessário, **utilize as cunhas de nivelamento** incluídas para o correto posicionamento do poste na superfície.



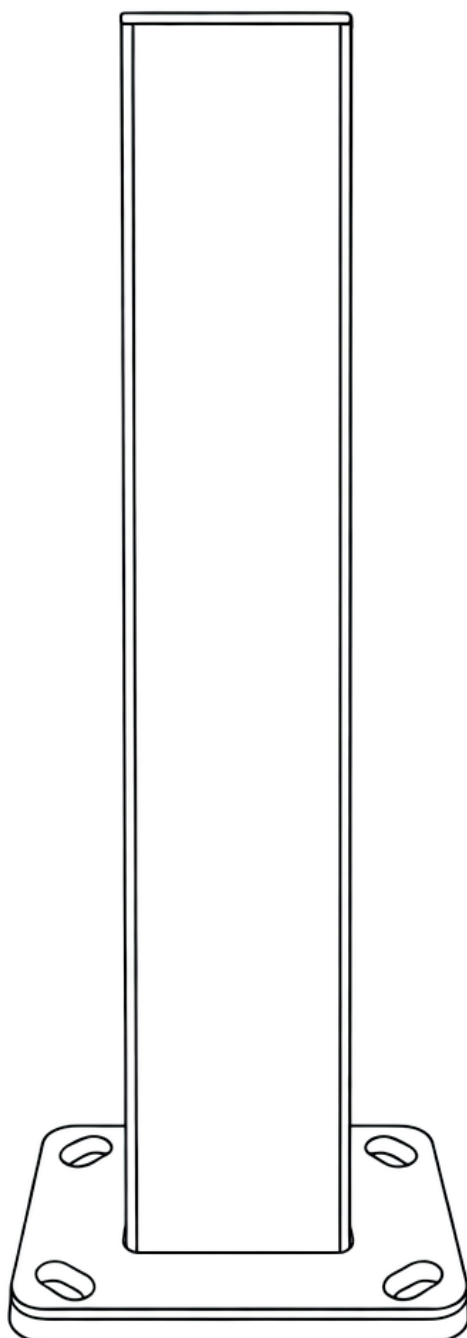
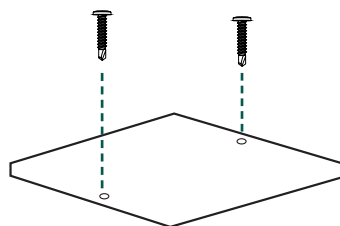
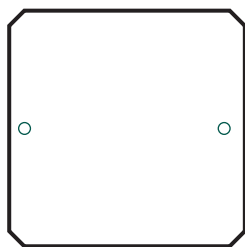
## FIXAÇÃO DA BASE

Para fixar corretamente o poste ao solo, coloque a base metálica na posição pretendida e utilize os 4 orifícios de fixação da placa como guia para realizar as perfurações no pavimento.

Perfure o solo nos pontos marcados. Introduza as 4 buchas de expansão em cada perfuração até que fiquem completamente inseridas.

Coloque novamente a base do poste alinhando os orifícios com as buchas. Fixe a base utilizando 4 parafusos de 10 x 80 mm, apertando-os até que a base fique firmemente presa ao solo.

Este sistema garante uma fixação sólida e estável do poste, proporcionando a resistência necessária para a correta instalação da estrutura.



## COLOCAÇÃO DA TAMPA DO POSTE

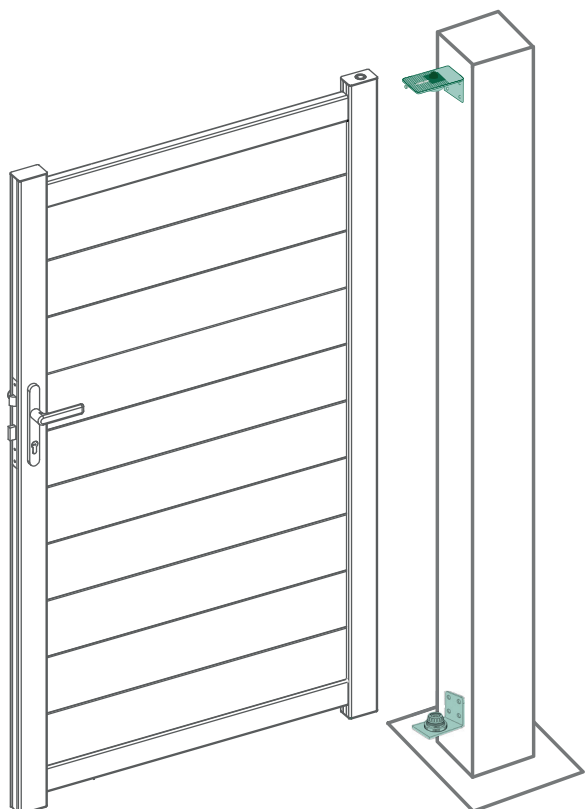
Uma vez instalado o poste, coloque a tampa superior na extremidade do poste de alumínio, certificando-se de que fica corretamente encaixada.

Coloque a tampa na parte superior do poste.

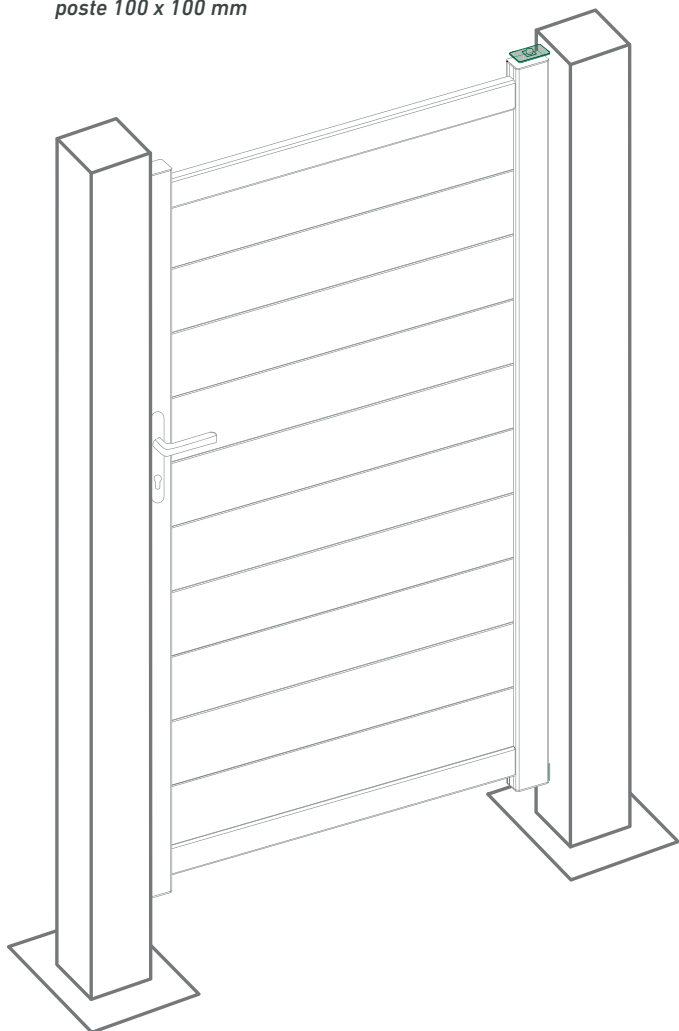
Alinhe os orifícios da tampa com os do poste.

Fixe a tampa utilizando 2 parafusos de 3,5 x 9,5 mm, apertando-os até que a peça fique bem presa.

Este passo final permite fechar e proteger o interior do poste, proporcionando um acabamento limpo e uma maior durabilidade da instalação.



*\*Porta não incluída no kit do poste 100 x 100 mm*



## COLOCAÇÃO DAS DOBRADIÇAS NO POSTE

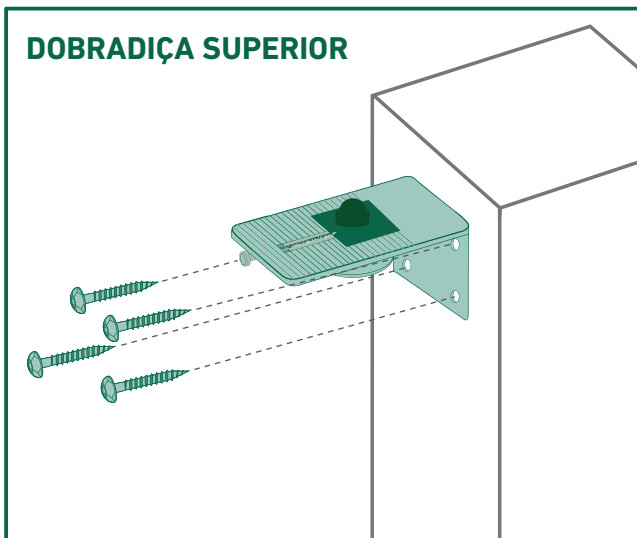
Para uma correta instalação da dobradiça, é necessário fixá-la utilizando parafusos adequados:

**Na parte superior do poste**, onde se encontra a dobradiça superior, devem ser colocados **4 parafusos de 6 x 20 mm**, um em cada um dos quatro orifícios disponíveis.

**Na zona inferior do poste**, correspondente à dobradiça inferior, devem ser instalados **2 parafusos de 6 x 20 mm**, utilizando os dois orifícios existentes.

Deste modo, garante-se uma fixação firme, estável e segura do conjunto.

### DOBRADIÇA SUPERIOR



### DOBRADIÇA INFERIOR

