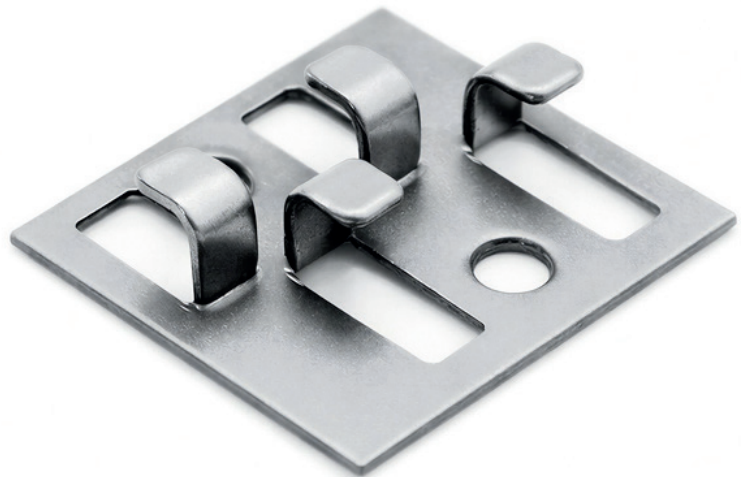


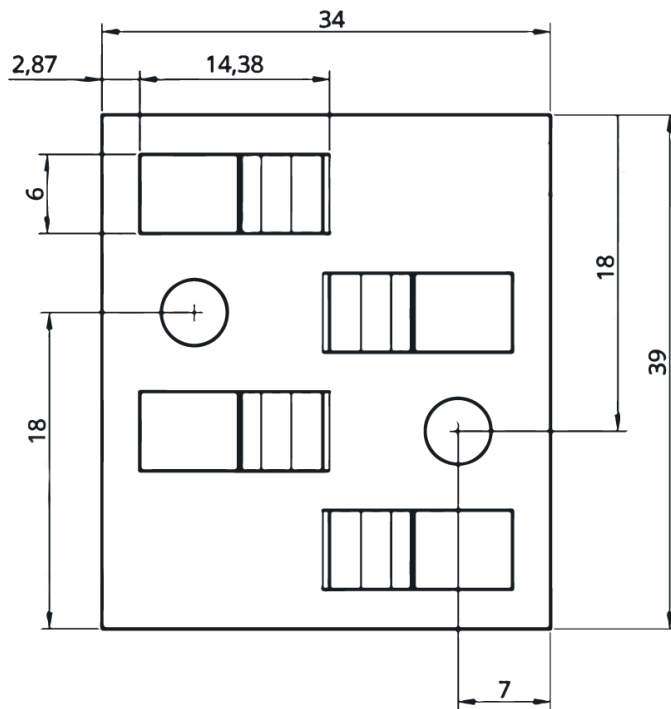
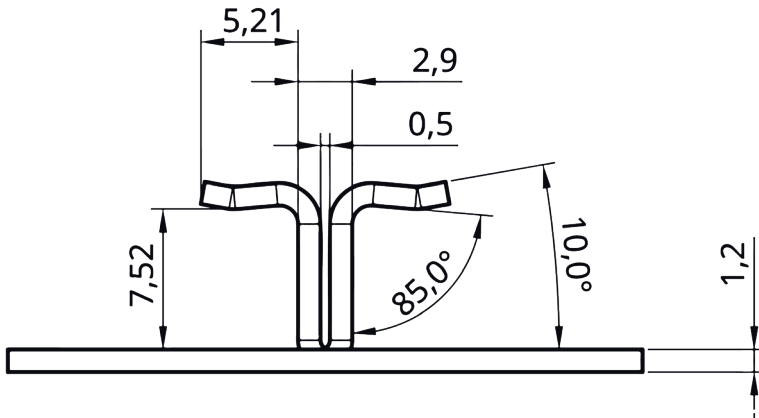
F.TÉCNICA

GRAPA

DURATECH

IMPORTANTE: Verifique siempre que se trata de la última versión de este documento en www.dioco.es





LOGÍSTICA

Caja: 200 UD.

Calidad Acero Inoxidable 304L

CARACTERÍSTICAS MECÁNICAS

RP 1.0	--
RP 0,2 N/mm ²	333,730
Rm N/mm ²	648,980
A50%	48,130
HV10	171,000
n	--
Ra (μ)	--

VALORES QUÍMICOS (VALORES EN %)

C	0,025
Si	0,405
Mn	1,623
P	0,033
S	0,002
Ni	8,030
Cr	17,705

CARACTERÍSTICAS MECÁNICAS

La garantía se aplica, a GRAPA ACERO DURATECH/DICOTECH, en base a los criterios de fábrica, contra la podredumbre, los hongos y los ataques de los insectos, dentro de las condiciones normales de utilización.

La garantía es de 3 años para uso residencial y de 0 años para usos públicos, contados a partir de la fecha de compra, materializada por la correspondiente factura. Esta garantía consiste en el intercambio de piezas, limitado al reemplazamiento de las piezas atacadas, exceptuando el montaje y desmontaje.

Los productos que en su momento no figuren en nuestra gama, serán reemplazados por productos similares. La aplicación de esta garantía no puede dar derecho a ninguna forma de indemnización o de reclamación por pérdidas o de interés alguno por cualquier causa que sea, salvo el citado reemplazamiento del material dañado.

Esta garantía no se aplica a los productos DIOCO que no hayan sido instalados según nuestros principios de utilización. Tampoco se aplica a la leve variación inicial del color.

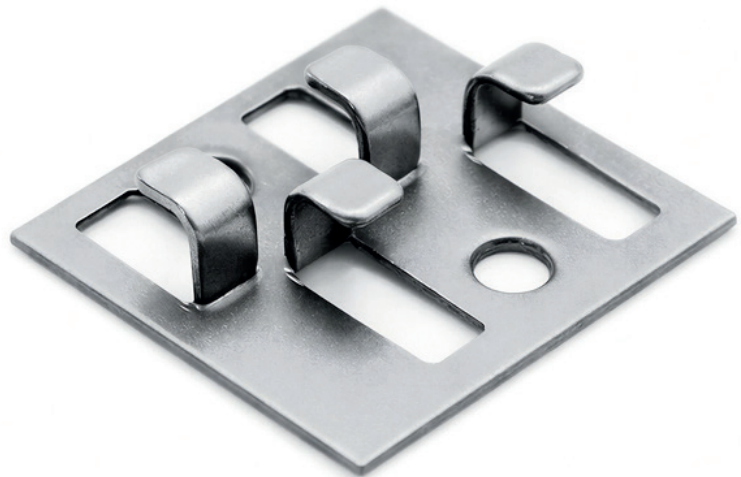
DIOCO GLOBAL TRADING, S.L.
Registro Mercantil de Málaga, tomo 4873,
folio 215 inscripción 1ª hoja MA-108959
CIF: ESB93122000

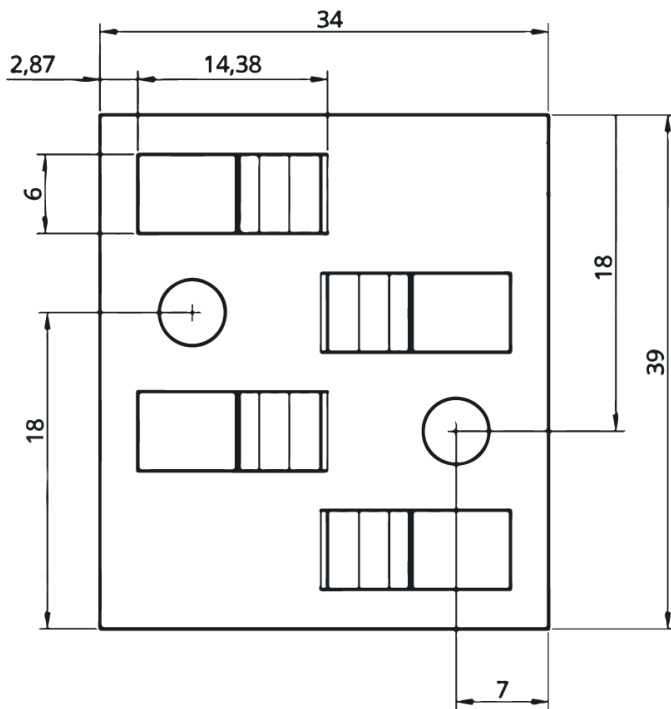
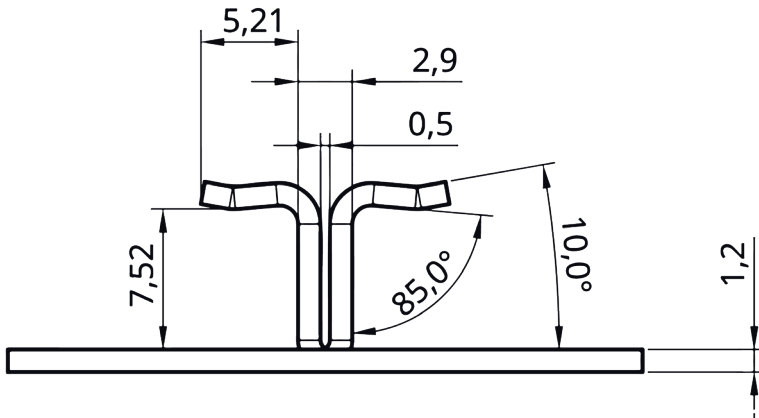
F.TÉCNICA

GRAMPO

DURATECH

IMPORTANTE: Verificar sempre a versão mais recente deste documento em www.dioco.pt





LOGÍSTICA

Caixa: 200 UD.

Aço inoxidável de qualidade 304L

CARACTERÍSTICAS MECÂNICAS

RP 1.0	--
RP 0,2 N/mm2	333,730
Rm N/mm2	648,980
A50%	48,130
HV10	171,000
n	--
Ra (μ)	--

VALORES QUÍMICOS (VALORES EN %)

C	0,025
Si	0,405
Mn	1,623
P	0,033
S	0,002
Ni	8,030
Cr	17,705

CARACTERÍSTICAS MECÂNICAS

A garantia aplica-se à GRAPA DE AÇO DURATECH/DICOTECH, com base nos critérios de fábrica, contra o apodrecimento e os ataques de fungos e insetos, em condições normais de utilização.

A garantia é de 3 anos para uso residencial e de 0 anos para uso público, a contar da data de compra, comprovada pela respetiva fatura. Esta garantia consiste na substituição de peças, limitada às peças danificadas, excluindo os custos de montagem e desmontagem.

Os produtos que já não façam parte da nossa gama à data da reclamação serão substituídos por produtos equivalentes. A aplicação desta garantia não confere ao cliente o direito a qualquer tipo de indemnização ou compensação por perdas ou danos, seja a que título for, para além da referida substituição do material defeituoso.

Esta garantia não se aplica a produtos DIOCO que não tenham sido instalados de acordo com os nossos princípios de utilização. Também não se aplica a ligeiras variações iniciais de cor.

DIOCO GLOBAL TRADING, S.L.
Registo Comercial de Málaga, tomo 4873,
fólio 215, inscrição 1ª, folha MA-108959
CIF: ESB93122000