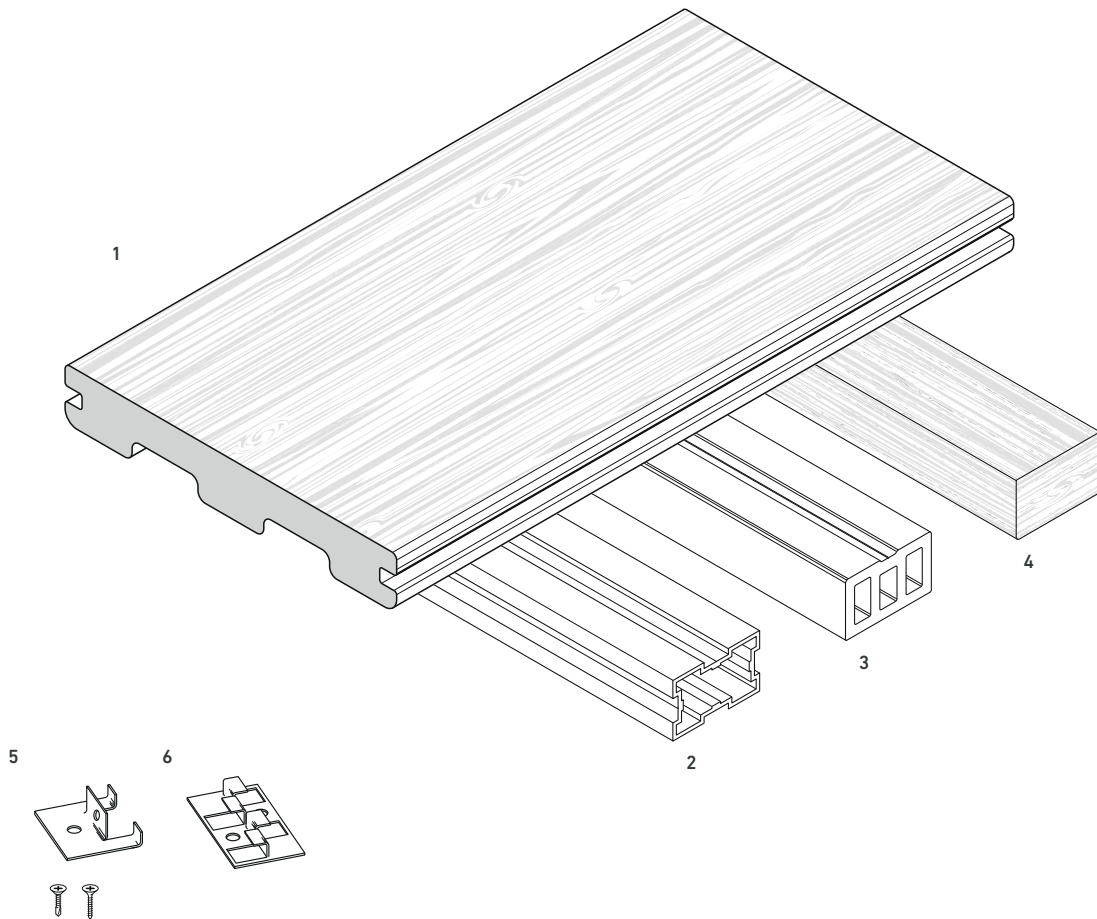


INSTALACIÓN DURATECH

2200 X 142 X 23 MM

IMPORTANTE: Verifique siempre que se trata de la última versión de este documento en www.dioco.es





COMPOSICIÓN TARIMA

1 - Tarima Composite Maciza Encapsulada

Tipos de Rastreles

- 2.Rastrel Aluminio
- 3.Rastrel Composite
- 4.Rastrel Pino Cuperizado

Grapas

- 5.Inicio/Terminación
- 6.Duratech/DicoTech

Fijación Rastreles

- Tacos impacto
- Cola Poliuretano (Si no es posible taladrar la superficie)

HERRAMIENTAS RECOMENDADAS PARA LA INSTALACIÓN

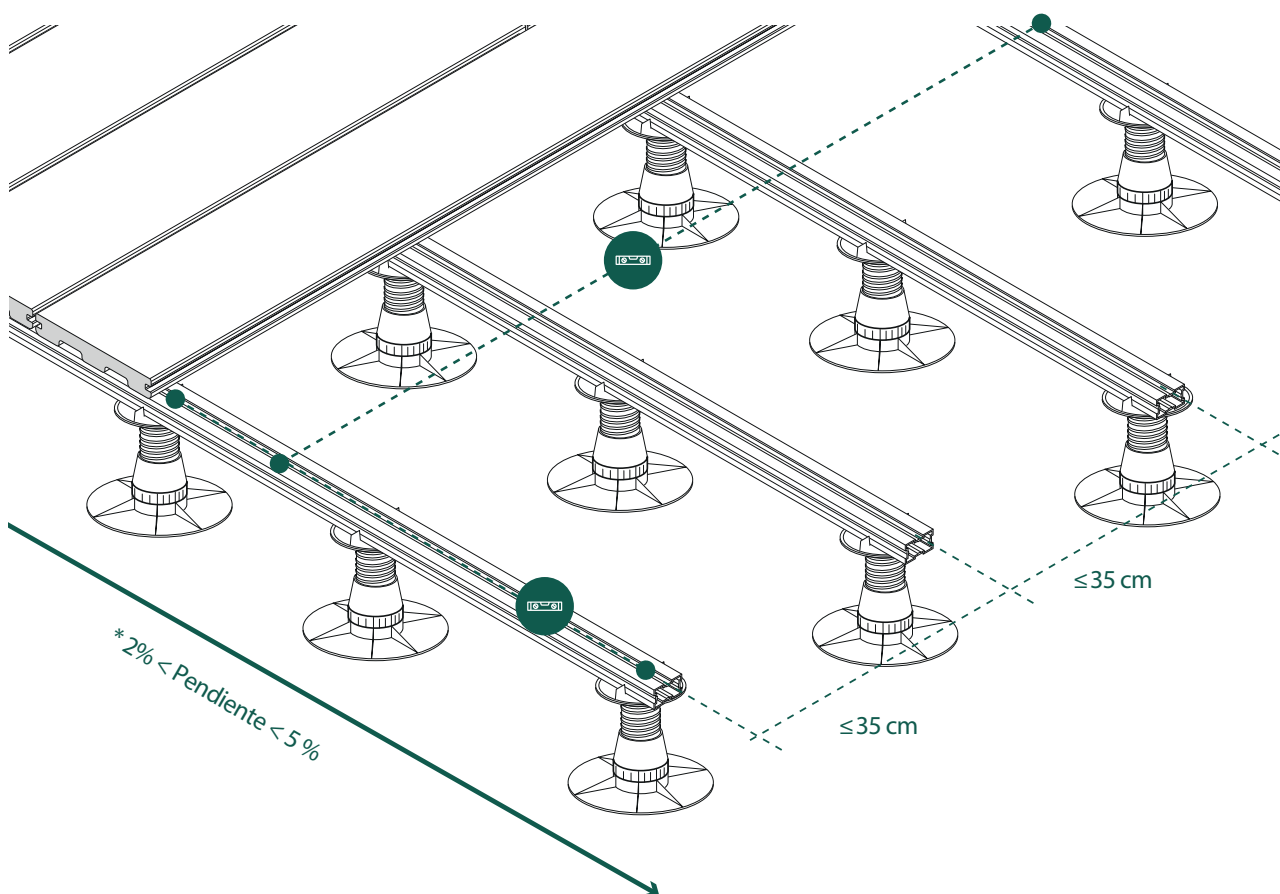
- Taladro
- Broca Ø3
- Martillo
- Destornillador
- Nivel
- Lápiz



REPLANTEO DE RASTRELES

La tarima debe colocarse siempre sobre una superficie dura, lisa y estable para evitar deformaciones en las tablas.

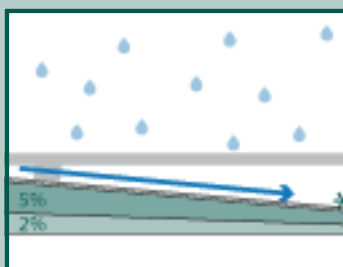
Estructura rastrelada de aluminio



Altura rastrel

Si nuestra instalación requiere que la tarima esté situada a una altura concreta, haremos uso de plots para alcanzar dicha altura.

La separación entre rastreles deberá ser máximo de 35 cm de eje a eje para tarimas de uso residencial.

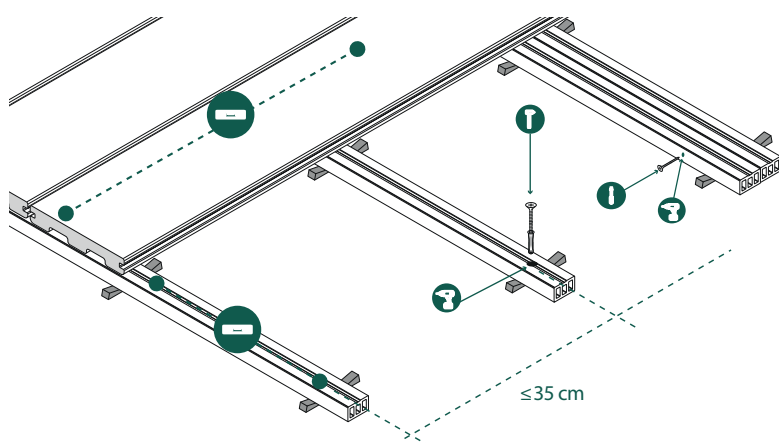


*Pendiente

Se recomienda dotar al soporte de una pendiente de entre el 2% y el 5% para que el agua evacue hacia los puntos de drenaje. El rastrelado permitirá siempre la libre circulación del agua para evitar su acumulación.

* En caso de instalación sobre solera de hormigón se deberá aplicar una capa de impermeabilizante previamente.

INSTALACIÓN DE RASTRELES



Estructura Rastrelada de madera
Estructura madera soporte madera

Estructura Madera Soporte Plot

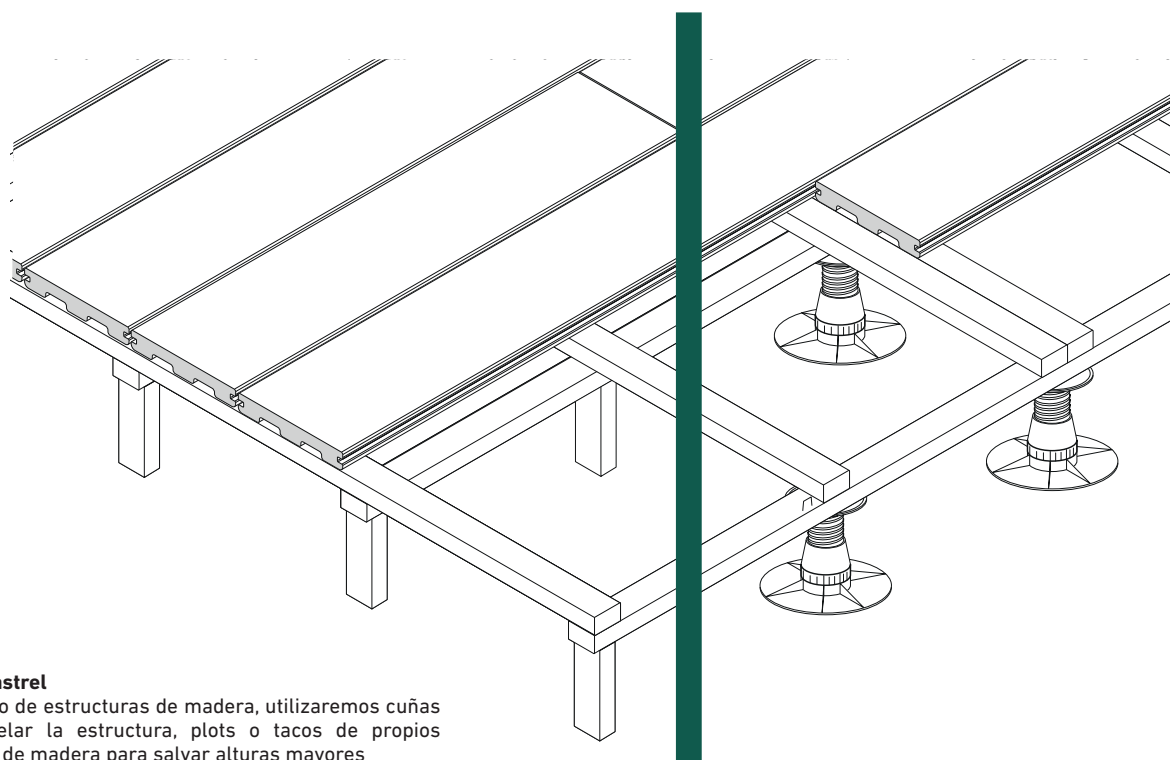
Estructura composite sin Plot.

Para fijarlos al suelo podemos taladrar el rastrel y el hormigón, colocando un taco de impacto que sujete ambos o utilizar colas de poliuretano en caso que no podamos taladrar el suelo existente.

Altura Rastrel

Para salvar el desnivel mínimo del 2% utilizaremos cuñas de plástico para nivelar la estructura.

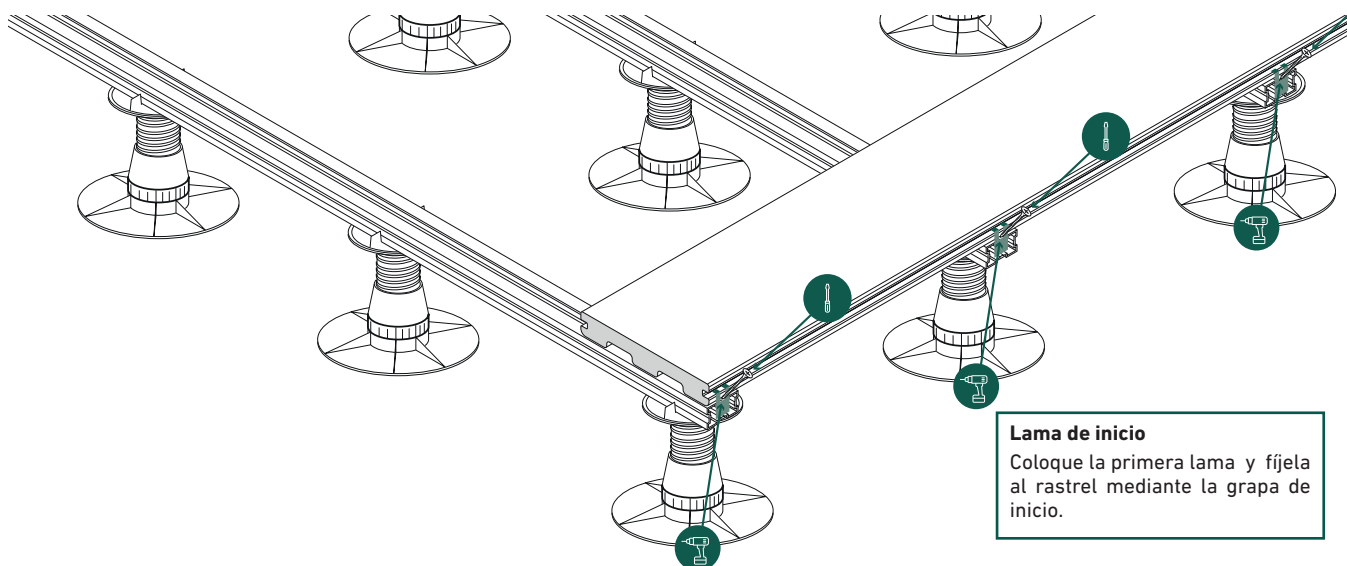
En el caso de utilizar rastrel de composite, aconsejamos hacer pre agujero antes de fijar las grapas, esto evita posibles roturas del rastrel. Para el pre agujero utilizar una broca fina de 2 o 3 mm de diámetro.



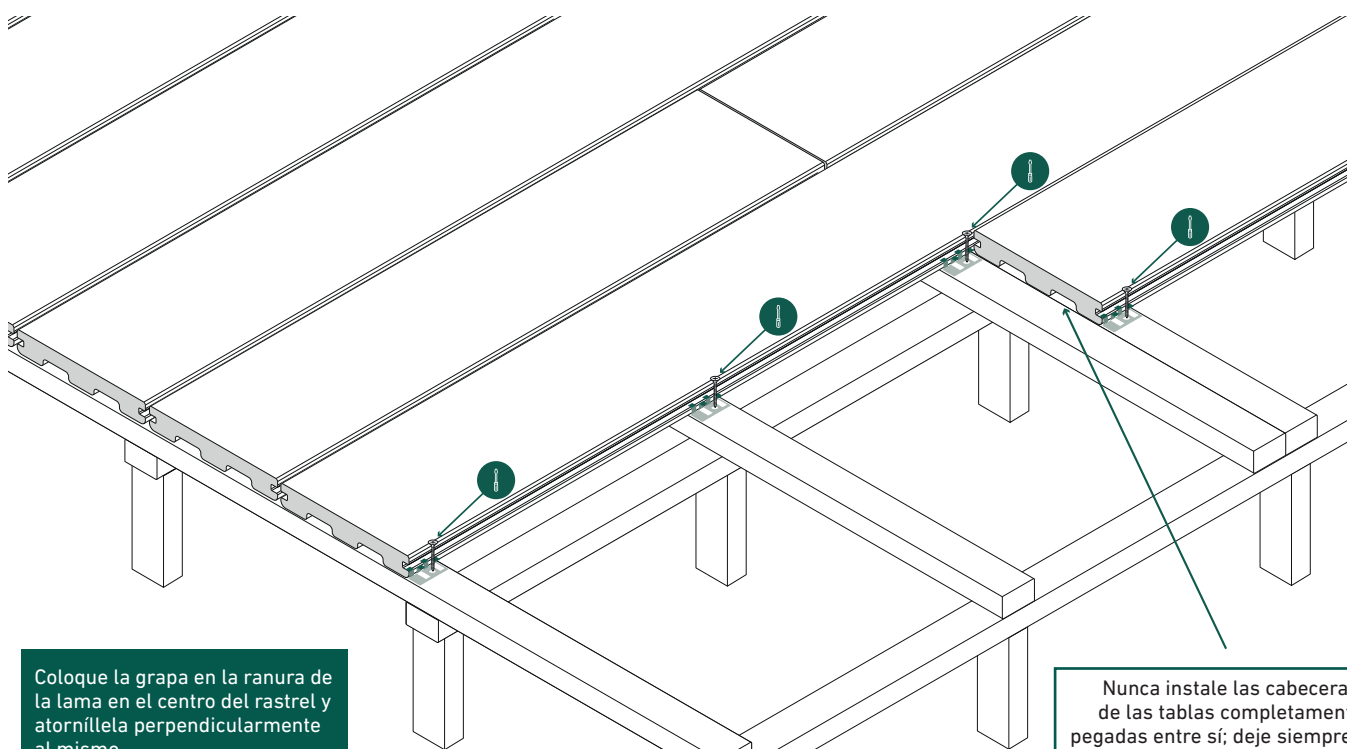
Altura Rastrel

En el caso de estructuras de madera, utilizaremos cuñas para nivelar la estructura, plots o tacos de propios rastreles de madera para salvar alturas mayores

INSTALACIÓN DE TARIMAS CON GRAPAS



Lama de inicio
Coloque la primera lama y fijela al rastrel mediante la grapa de inicio.



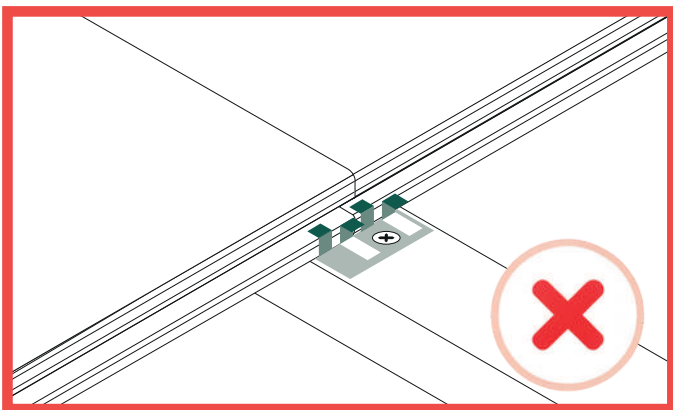
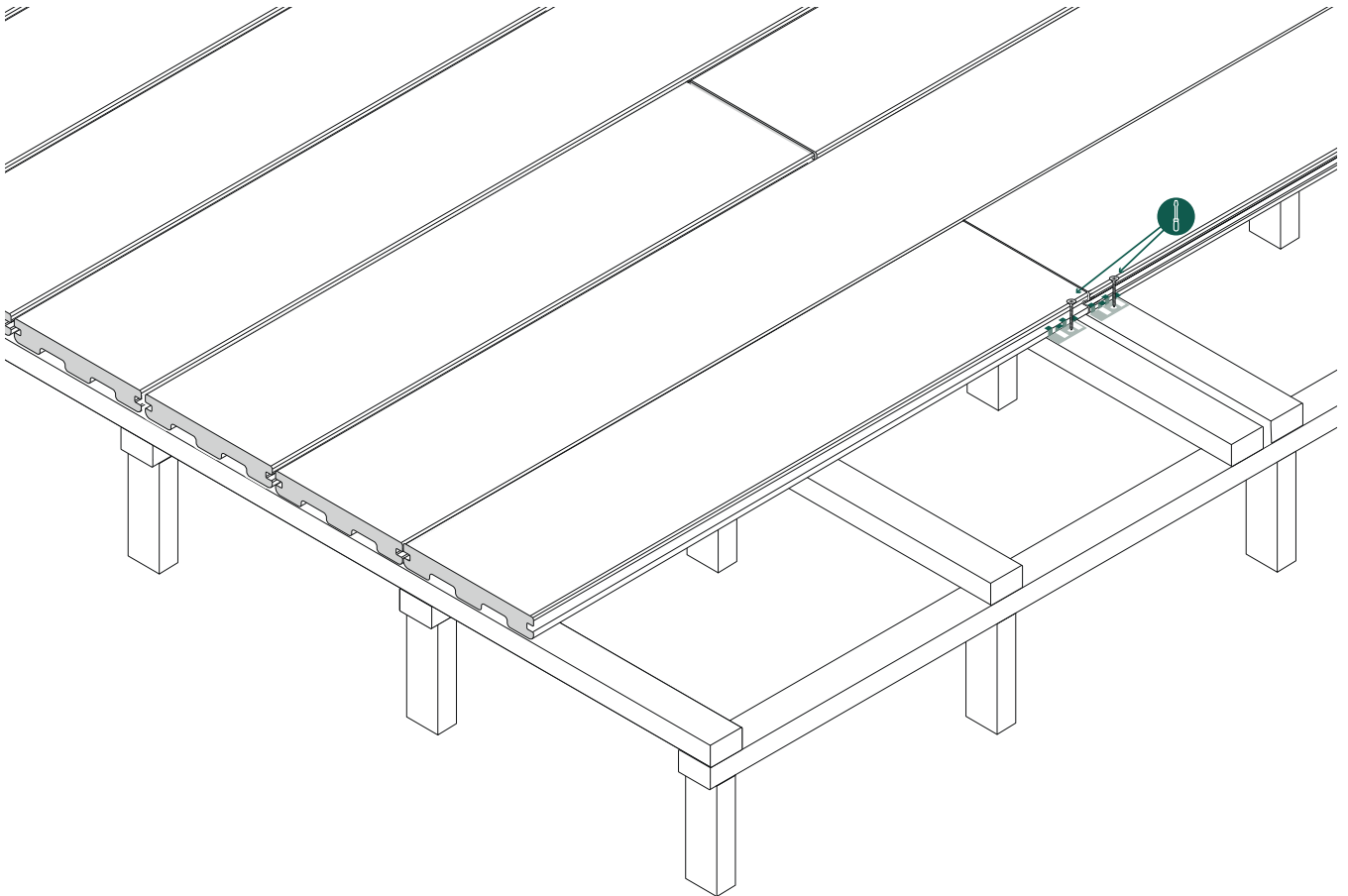
Coloque la grapa en la ranura de la lama en el centro del rastrel y atorníllela perpendicularmente al mismo.

Nunca instale las cabezas de las tablas completamente pegadas entre sí; deje siempre una separación aproximada de 4-5 mm entre ambas. En las testas deben colocarse dos rastreles, uno para cada lama, así como una grapa independiente a cada lado de la unión.

Es imprescindible usar las grapas DIOCO para la correcta instalación de la tarima. El uso de otro tipo de grapas invalida completamente la garantía

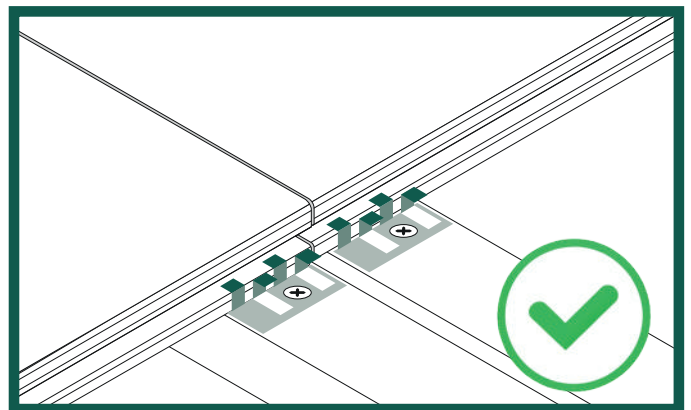
*Utilizar destornillador con freno para evitar pasar la rosca e inhabilitar la garantía.

IMPORTANTE: SEGUIR LOS CONSEJOS DE INSTALACIÓN



ERROR

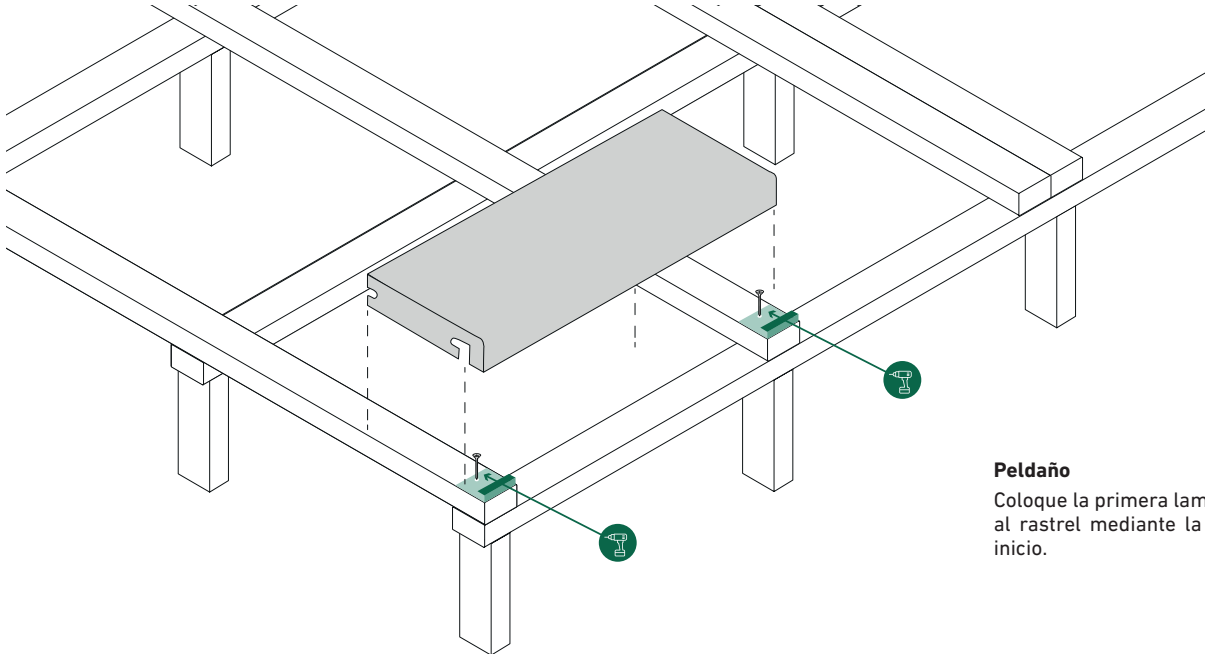
Uno de los fallos más comunes es utilizar un único rastrel y una sola grapa en la unión de dos lamas. Además de no respetar los 4-5 mm de separación entre ambas.



CORRECTO

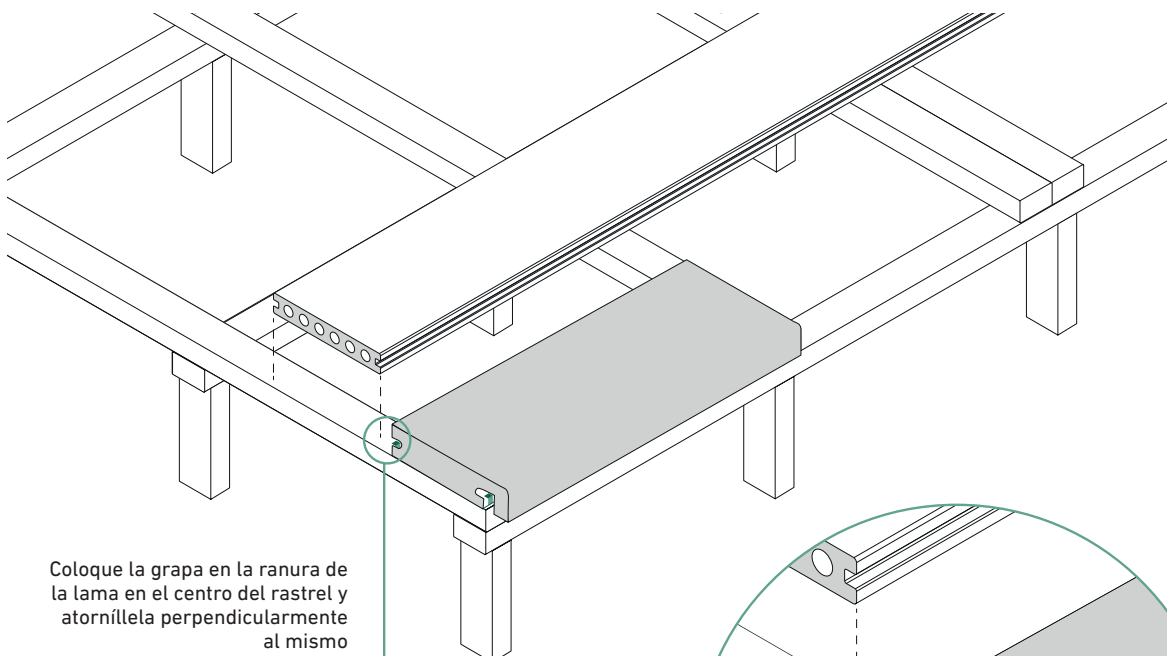
En la unión de las cabezas de las lamas de la tarima, es necesario instalar dos rastreles y una grapa independiente para cada lama, tal y como se muestra en la imagen.

INSTALACIÓN DE PELDAÑO



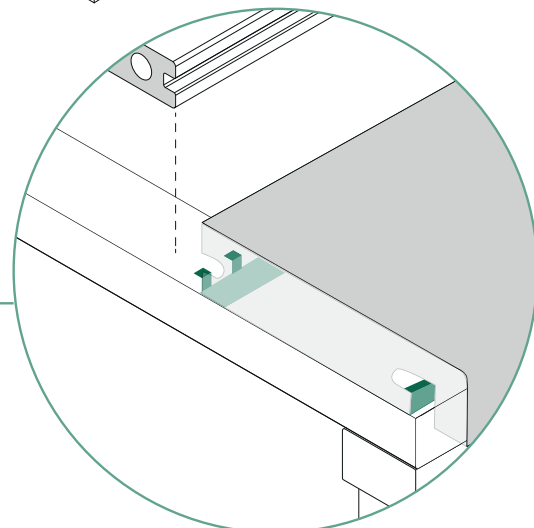
Peldaño

Coloque la primera lama y fíjela al rastrel mediante la grapa de inicio.



Coloque la grapa en la ranura de la lama en el centro del rastrel y atorníllela perpendicularmente al mismo

Es imprescindible usar las grapas DIOCO para la correcta instalación de la tarima. El uso de otro tipo de grapas invalida completamente la garantía



***Utilizar destornillador con freno para evitar pasar la rosca e inhabilitar la garantía.**

INSTALAÇÃO

DURATECH

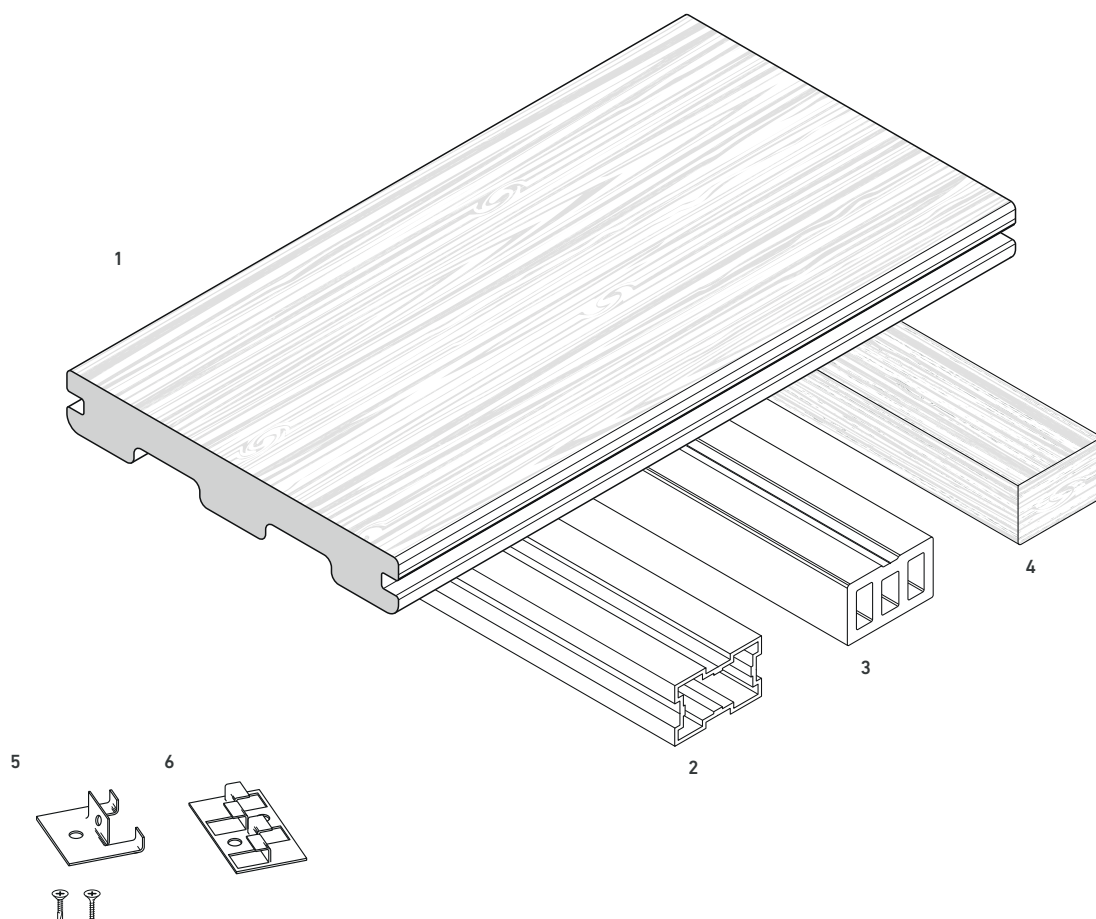
2200 X 142 X 23 MM

IMPORTANTE: Verificar sempre a versão mais recente deste documento em www.dioco.pt



www.dioco.pt





COMPOSIÇÃO DO DECK

1 - Deck composto maciço encapsulado

Tipos de degraus

- 2. Rastrel Alumínio
- 3. Rastrel Compósito
- 4. Rastrel Pinho Cuperizado

Agrafos

- 5. Arranque/terminação Duratech/DicoTech

Fixação Rastrel

- Cavilhas de impacto
- Cola de poliuretano (se não for possível perfurar a superfície)

FERRAMENTAS RECOMENDADAS PARA A INSTALAÇÃO

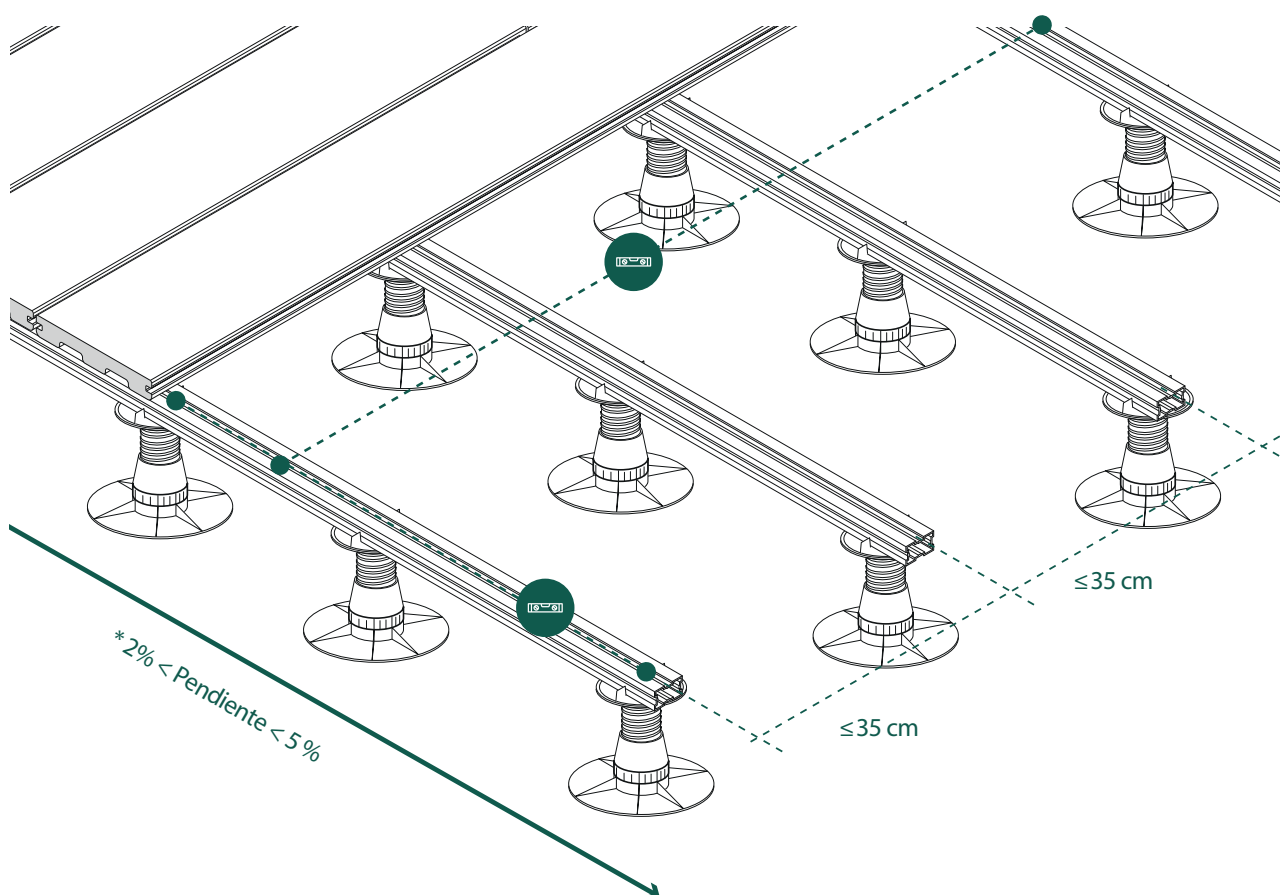
- Broca
- Broca Ø3
- Martelo
- Chave de fendas
- Nível
- Lápis



COLOCAÇÃO DE RIPAS

O deck deve ser sempre colocado sobre uma superfície dura, lisa e estável para evitar que as tábuas se deformem.

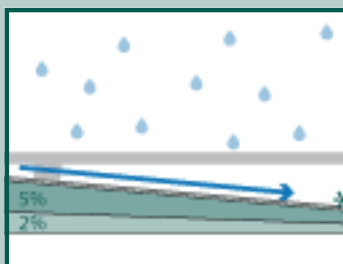
Estrutura estriada em alumínio



Altura do cavalete

Se a nossa instalação exigir que o terraço seja colocado a uma altura específica, utilizaremos ripas para atingir essa altura.

A separação entre as ripas deve ser de 35 cm no máximo, de eixo a eixo, para os terraços de uso residencial.

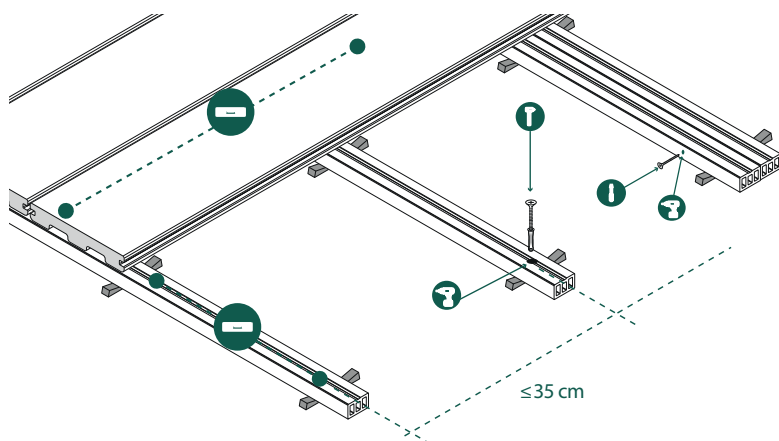


*Inclinação

Recomenda-se que o substrato tenha uma inclinação entre 2% e 5% para permitir o escoamento da água em direção aos pontos de drenagem. A faixa deve permitir sempre a livre circulação da água para evitar a sua acumulação.

* Em caso de instalação sobre uma laje de betão, deve ser aplicada previamente uma camada de impermeabilização.

INSTALAÇÃO DE RIPAS



Estrutura de madeira rastelada
Estrutura de suporte em madeira

Lote de suporte de estrutura de madeira

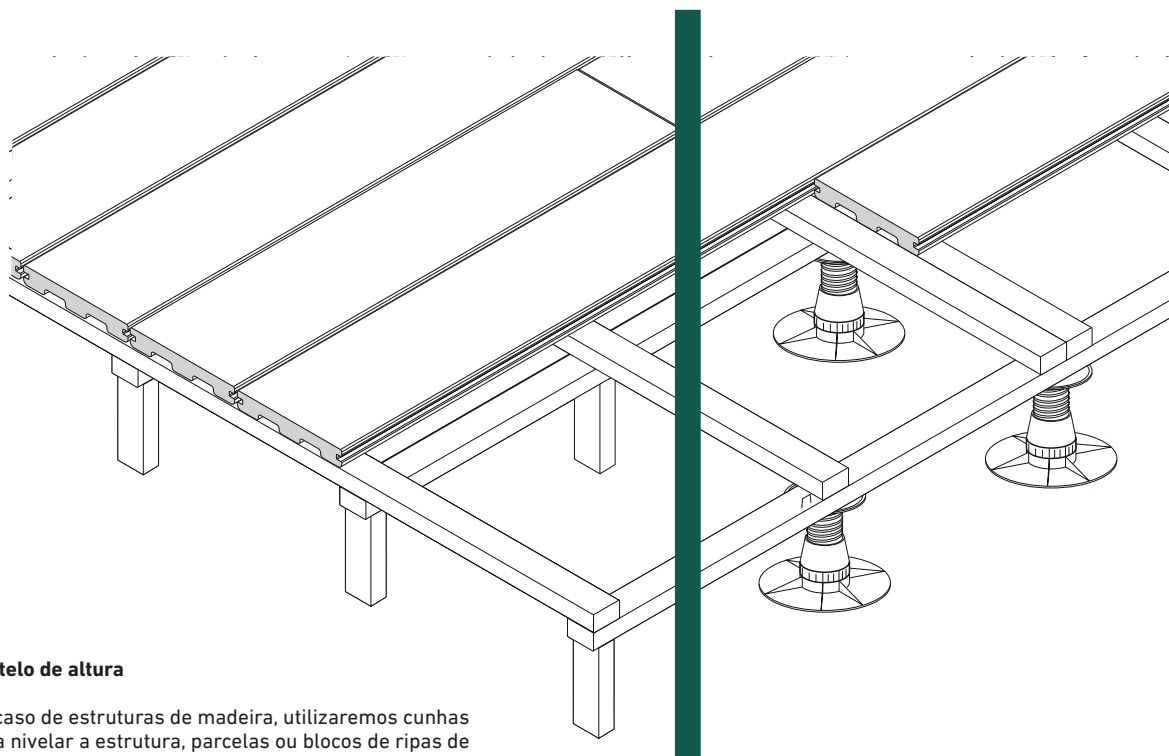
Estrutura composta sem Plot.

Para a sua fixação ao pavimento podemos furar a faixa e o betão, colocando um bloco de impacto para segurar ambos ou utilizar cola de poliuretano caso não seja possível furar o pavimento existente.

Altura do cavalete

Para colmatar a diferença mínima de 2% na altura, utilizaremos calços de plástico para nivelar a estrutura.

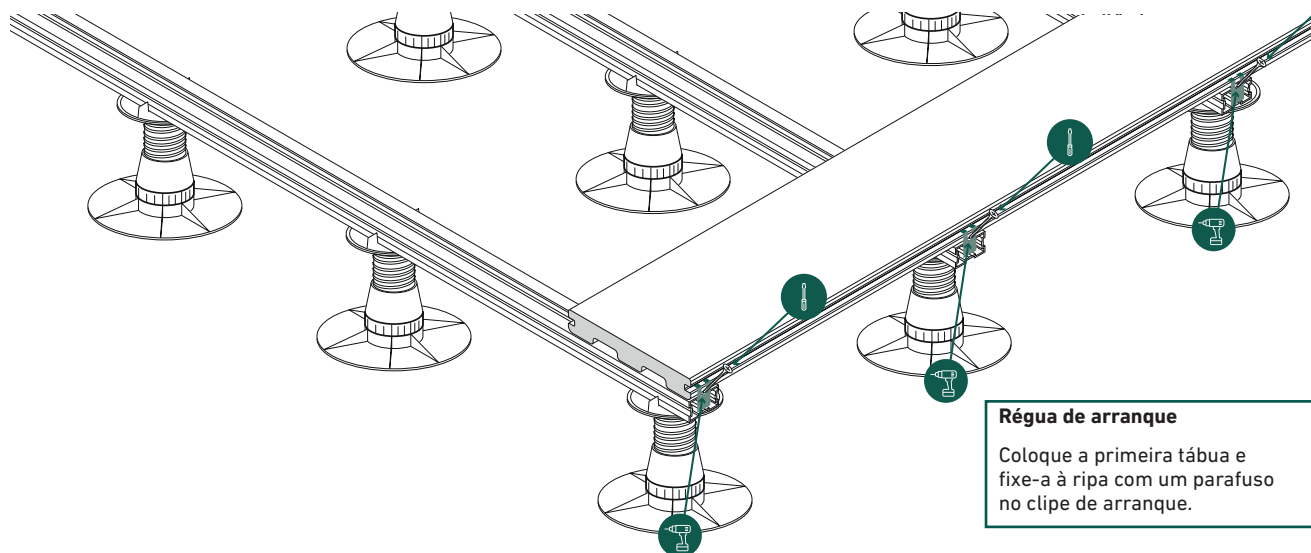
No caso de utilizar tiras compostas, é aconselhável fazer um furo prévio antes de fixar os agrafos para evitar uma possível quebra da tira. Para a pré-perfuração, utilize uma broca fina com um diâmetro de 2 ou 3 mm.



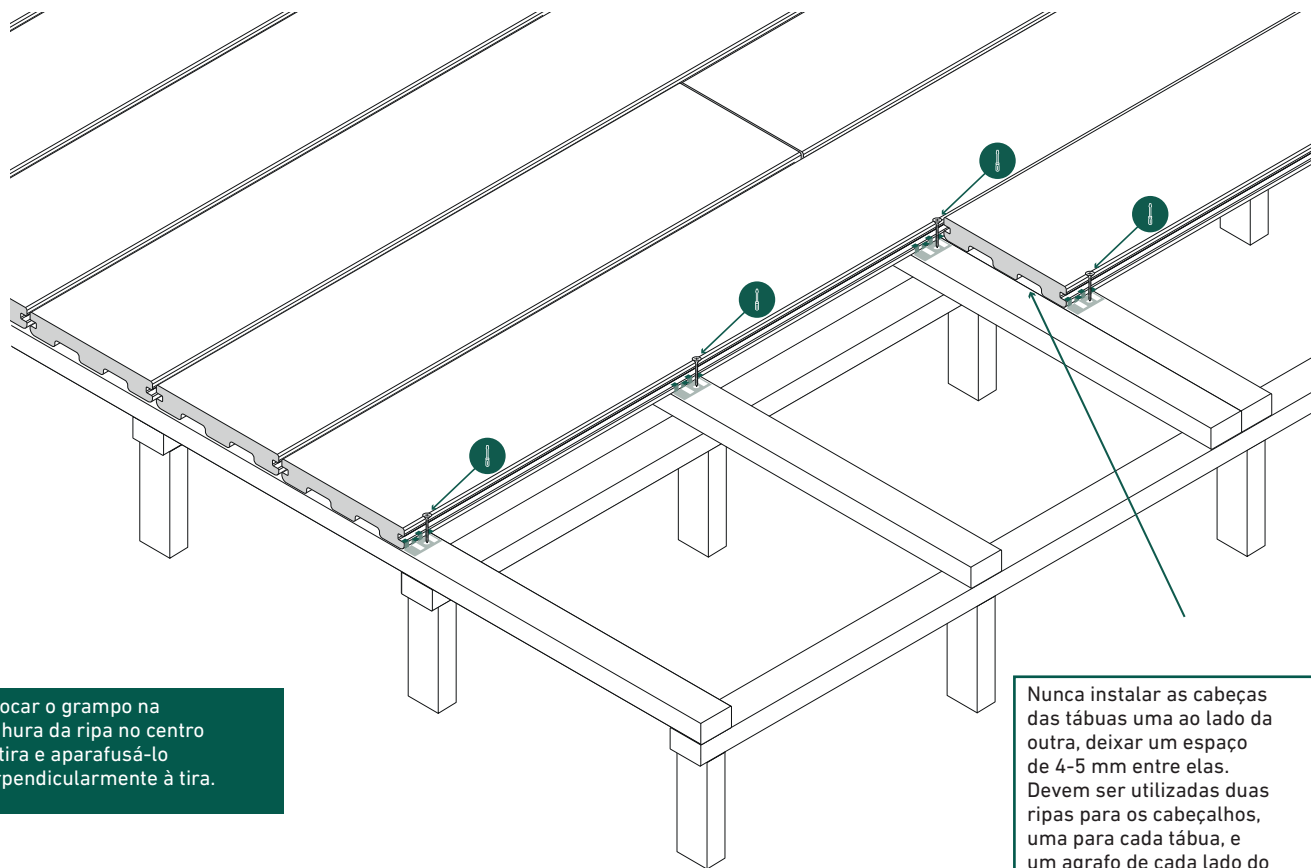
Rastelo de altura

No caso de estruturas de madeira, utilizaremos cunhas para nivelar a estrutura, parcelas ou blocos de ripas de madeira próprios para salvar alturas maiores.

INSTALAÇÃO DE DECKS COM AGRAFOS



Régua de arranque
Coloque a primeira tábuas e fixe-a à ripa com um parafuso no clipe de arranque.



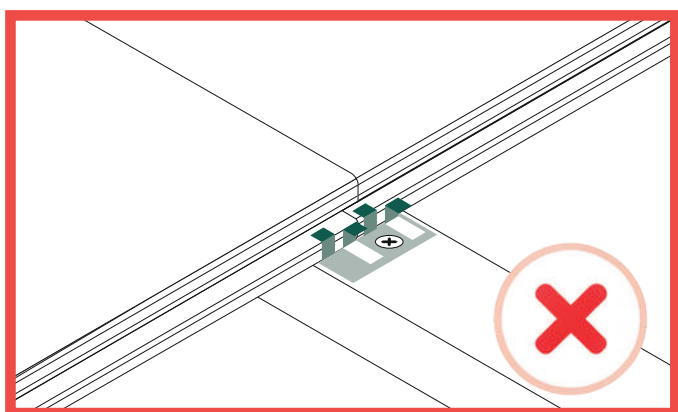
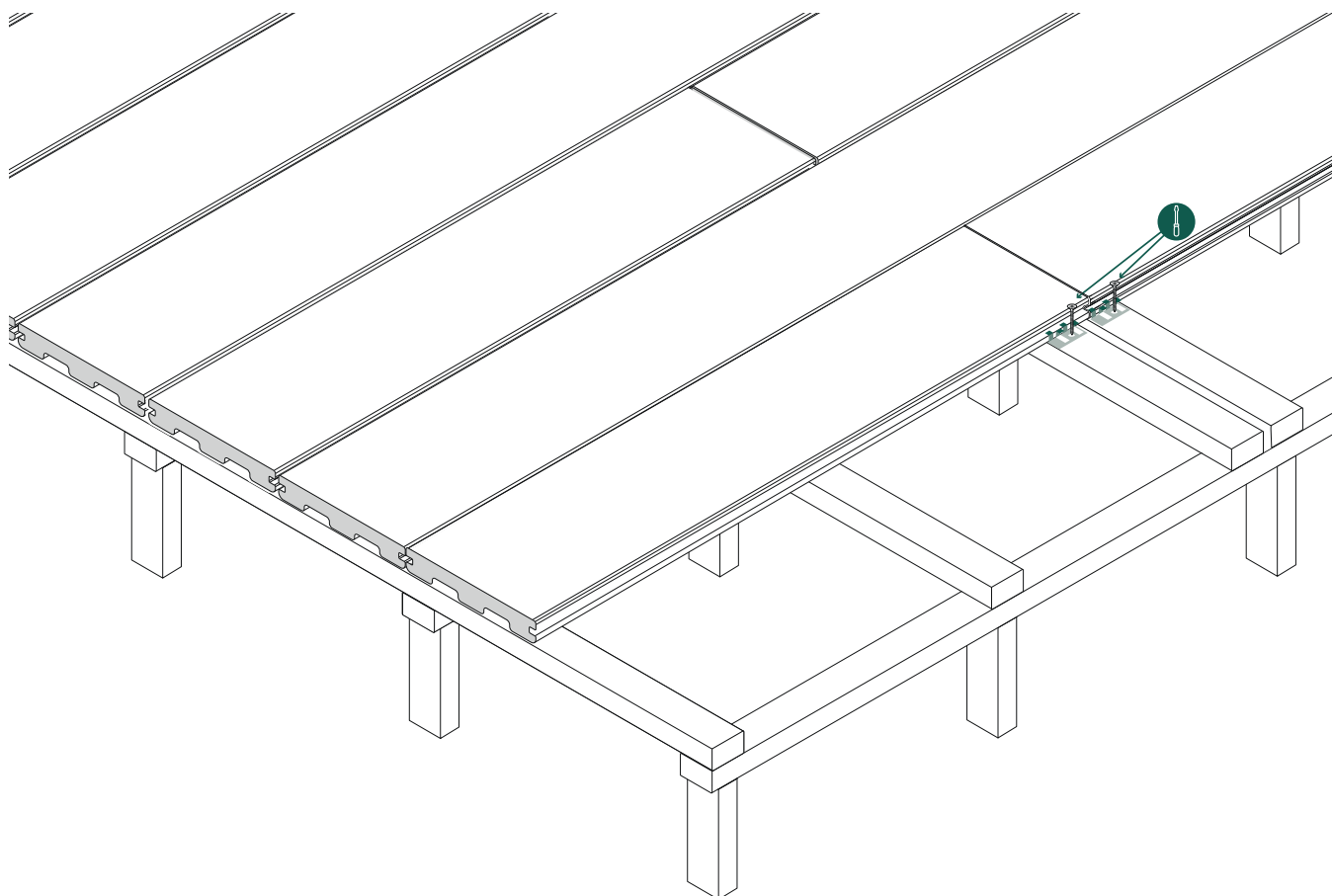
Colocar o grampo na ranhura da ripa no centro da tira e aparafusá-lo perpendicularmente à tira.

Nunca instalar as cabeças das tábuas uma ao lado da outra, deixar um espaço de 4-5 mm entre elas. Devem ser utilizadas duas ripas para os cabeçalhos, uma para cada tábuas, e um agrafos de cada lado do cabeçalho.

A utilização de agrafos DIOCO é indispensável para a instalação correcta do deck. A utilização de qualquer outro tipo de agrafos anulará completamente a garantia.

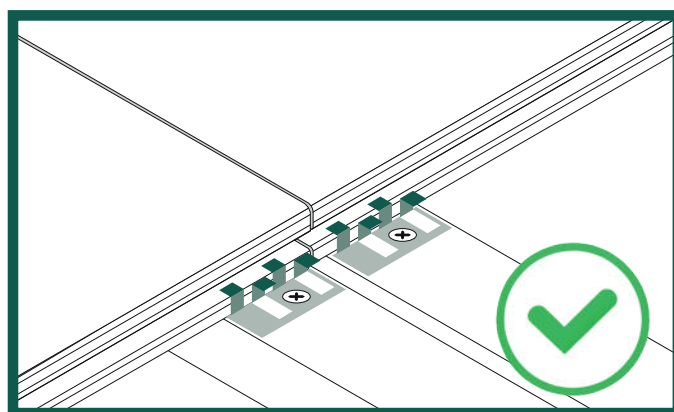
***Utilizar uma chave de fendas com travão para evitar passar a rosca e desativar a garantia.**

IMPORTANTE: SEGUIR OS CONSELHOS DE INSTALAÇÃO



ERRO

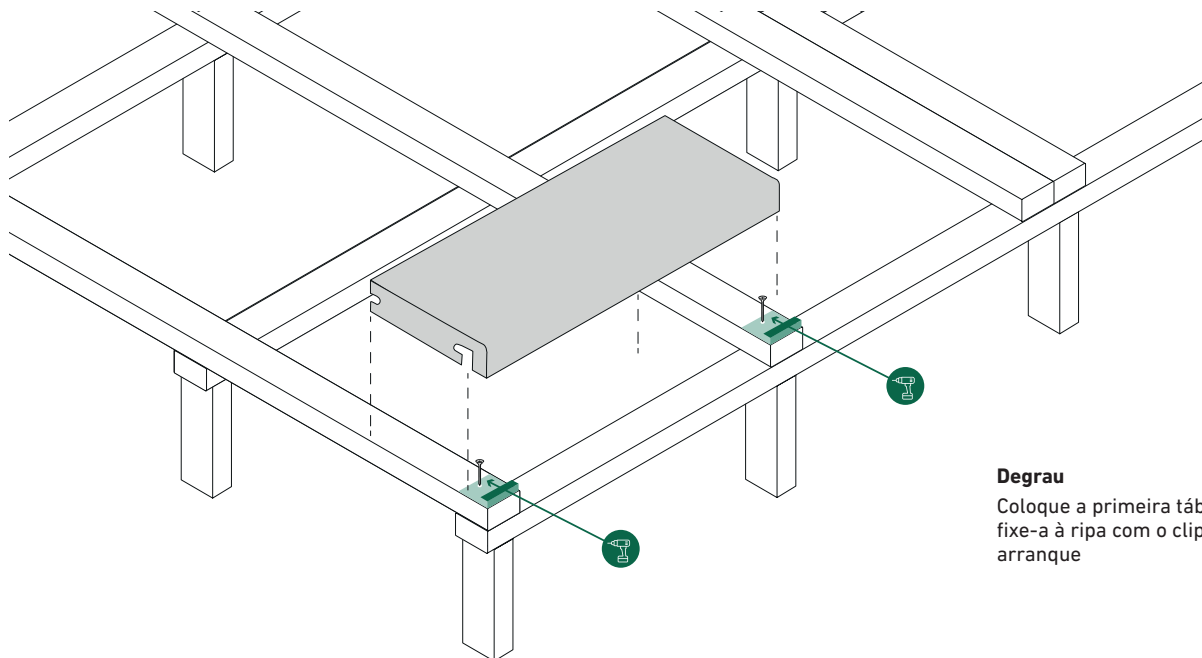
Um dos erros mais comuns é utilizar apenas um barrote e uma única presilha na união de duas réguas. Além disso, não respeitar a separação de 4–5 mm entre ambas.



CORRETO

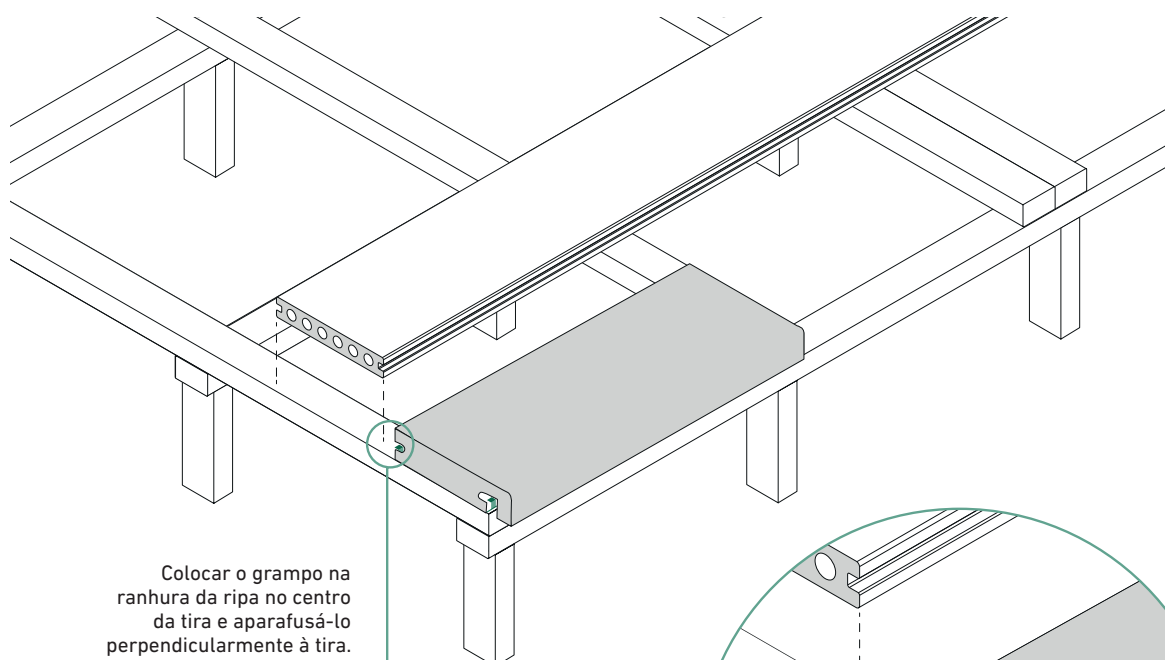
Na união das extremidades das réguas do deck, é necessário instalar dois barrotes e uma presilha independente para cada régua, tal como mostrado na imagem.

INSTALAÇÃO DE DEGRAU



Degrau

Coloque a primeira tábuas e fixe-a à ripa com o clipe de arranque



Colocar o grampo na ranhura da ripa no centro da tira e aparafusá-lo perpendicularmente à tira.

A utilização de agramos DIOCO é indispensável para a instalação correcta do deck. A utilização de qualquer outro tipo de agramos anulará completamente a garantia.

***Utilizar uma chave de fendas com travão para evitar passar a rosca e desativar a garantia.**