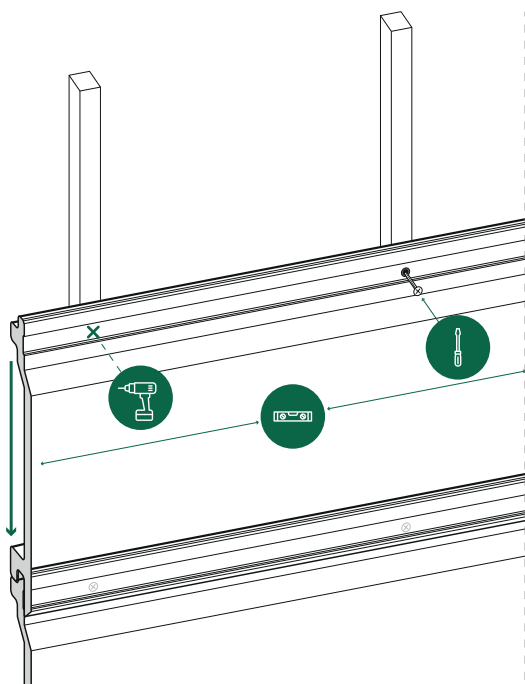
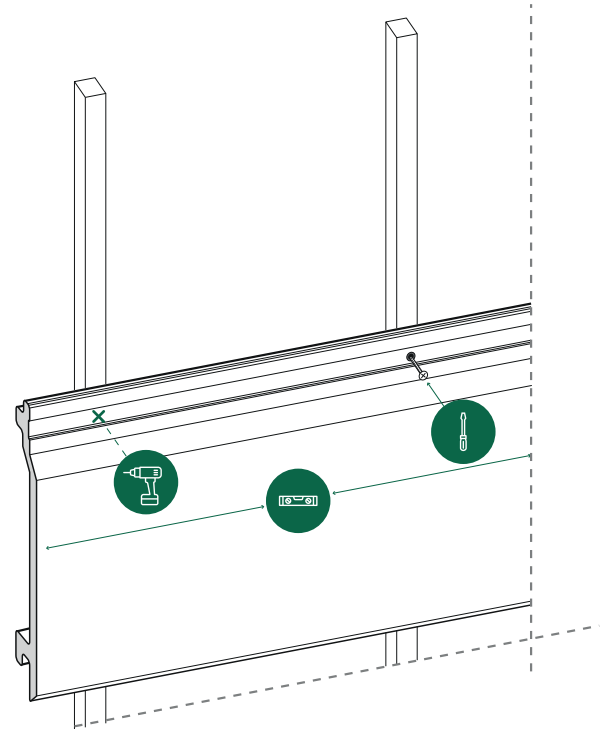
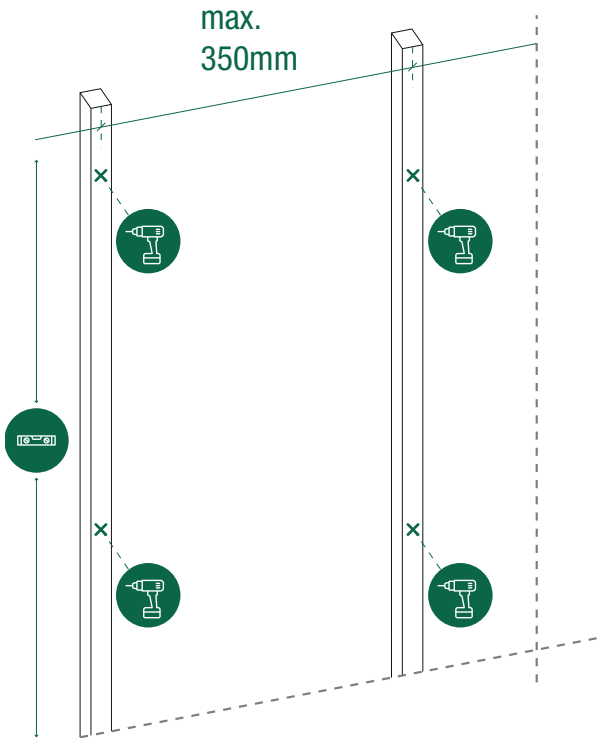


INSTALACIÓN REVESTIMIENTO ENCAPSULADO TEKA

2200 X 150 X 21 mm

IMPORTANTE: Verifique siempre que se trata de la última versión de este documento en www.dioco.es





1. Nivelar y fijar a la pared los rastreles verticalmente a una distancia de máximo 350 mm.
2. Presentar y nivelar la pieza de friso. Realizar un perforado previo con una broca de diámetro inferior al del tornillo que se vaya a utilizar. Posteriormente se inserta el tornillo
3. Colocar la siguiente lama sobre la solapa de la lama ya fijada. Si es necesario, hacer uso de un martillo de nylon para ajustar la unión de las lamas. Repetir la operación del paso en esta solapa y siguientes.

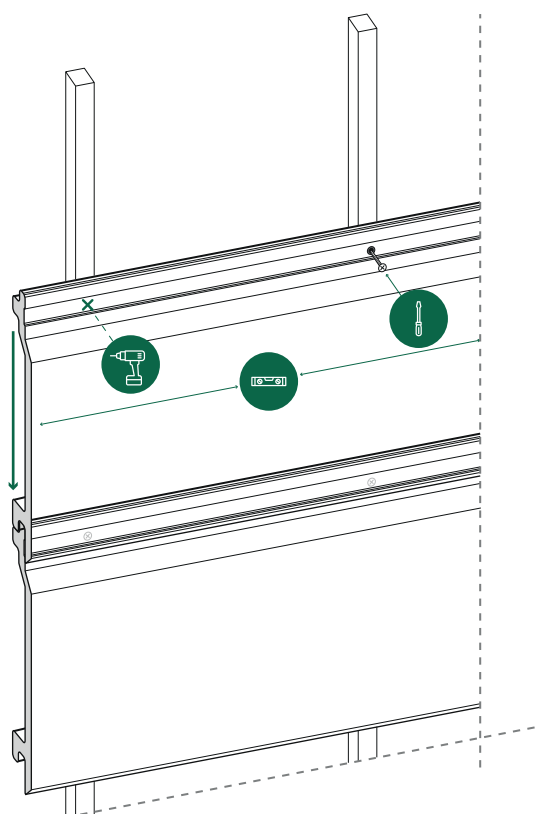
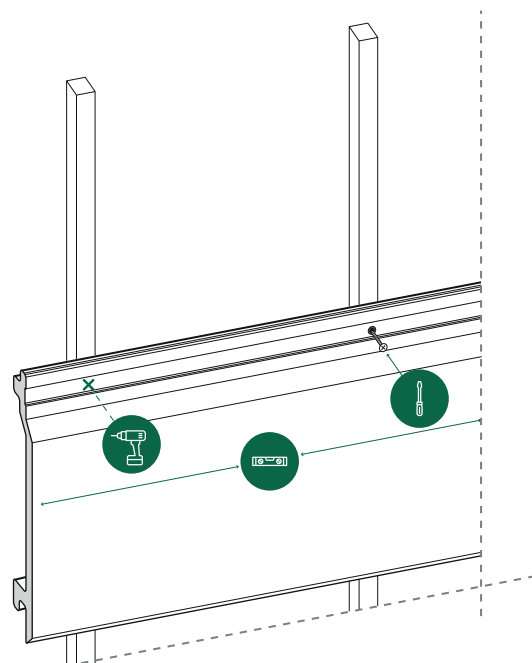
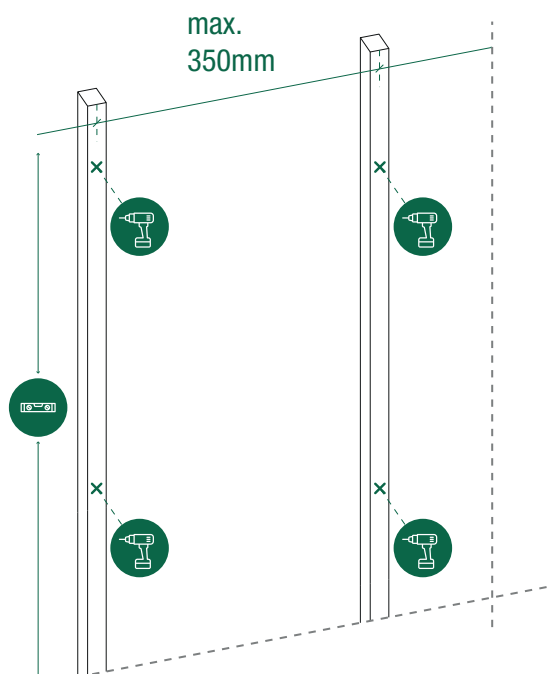
INSTALAÇÃO REVESTIMENTO ENCAPSULADO TEKA

2200 X 150 X 21 mm

IMPORTANTE: Verificar sempre a versão mais recente deste documento em www.dioco.pt



www.dioco.pt



1. Nivelar e fixar as ripas verticalmente na parede a uma distância máxima de 350 mm.
2. Estender e nivelar a peça do friso. Faça um furo prévio com uma broca de diâmetro inferior ao do parafuso a utilizar. Em seguida, inserir o parafuso
3. Coloque a prancha seguinte sobre a sobreposição da prancha já fixada. Se necessário, utilize um martelo de nylon para apertar a junta entre as tábuas. Repita a operação para esta tábuas e para as seguintes.