

INSTALACIÓN REVESTIMIENTO ALISTONADO WPC MINUS 3L

IMPORTANTE: Verifique siempre que se trata de la última versión de este documento en www.dioco.es



MANUAL DE INSTALACIÓN

REVESTIMIENTO ALISTONADO WPC MINUS 3L

El revestimiento alistonado WPC Minus 3L de Dioco es un sistema decorativo de pared diseñado para una **instalación sencilla, rápida y limpia, sin necesidad de obras** complejas ni herramientas especializadas.

Gracias a su composición en composite encapsulado, ofrece:

- Alta estabilidad dimensional.
- Resistencia a la humedad ambiental.
- Durabilidad y bajo mantenimiento.
- Estética moderna y continua.

Este sistema está indicado para **revestimientos verticales**, tanto en interiores como en zonas exteriores, siempre que se respeten las condiciones de instalación descritas en este manual.

REQUISITOS BÁSICOS

Antes de iniciar la instalación, es imprescindible verificar los siguientes puntos:

Estado del soporte

- La superficie debe ser sólida, estable, seca y limpia.
- Libre de polvo, grasa, restos de obra o pintura mal adherida.

SISTEMA DE INSTALACIÓN

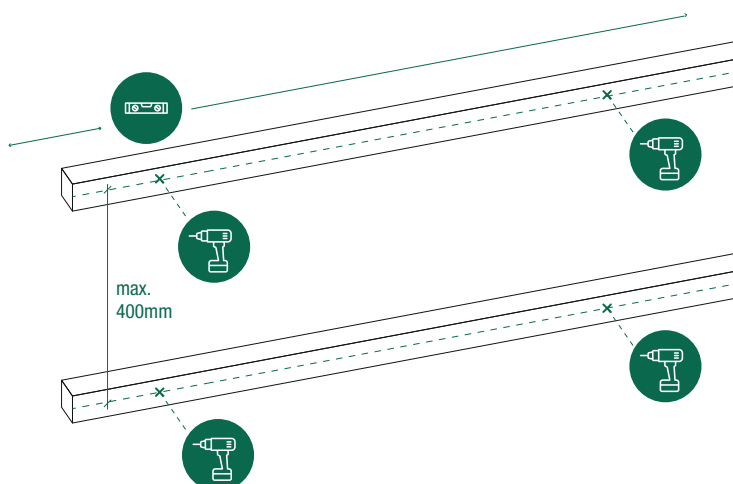
Colocación de rastreles

- Los rastreles deben instalarse paralelos a la pared.
- Distancia máxima entre rastreles: 400 mm.
- Deben estar correctamente nivelados y firmemente fijados al soporte.

No respetar la distancia máxima de 400 mm puede provocar flexiones, vibraciones o defectos estéticos en el revestimiento.

Fijación del primer panel

1. Presente el primer panel y compruebe nivelación y verticalidad.
2. Extienda y nivele la pieza de friso.
3. Realice un pretaladro con una broca de diámetro inferior al tornillo.
4. Inserte el tornillo y fije el panel al rastrel.



SISTEMA DE INSTALACIÓN

Colocación de los siguientes paneles:

- Coloque la siguiente tabla encima de la tabla ya fijada, utilizando el sistema de solape.
- Si es necesario, utilice un martillo de nylon para ajustar correctamente la junta entre paneles.
- Repita el proceso con las tablas sucesivas hasta completar la superficie.

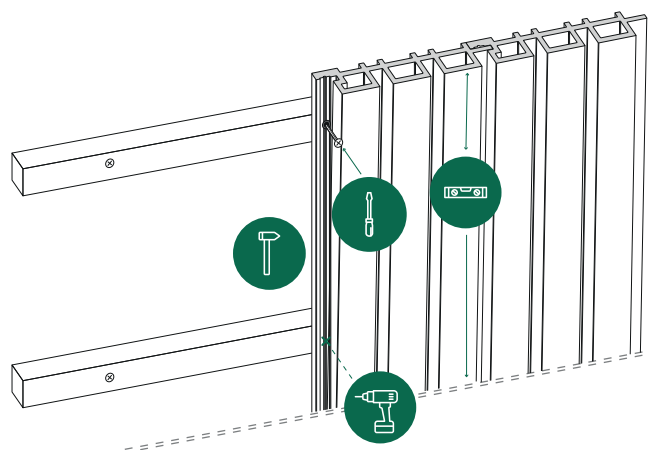
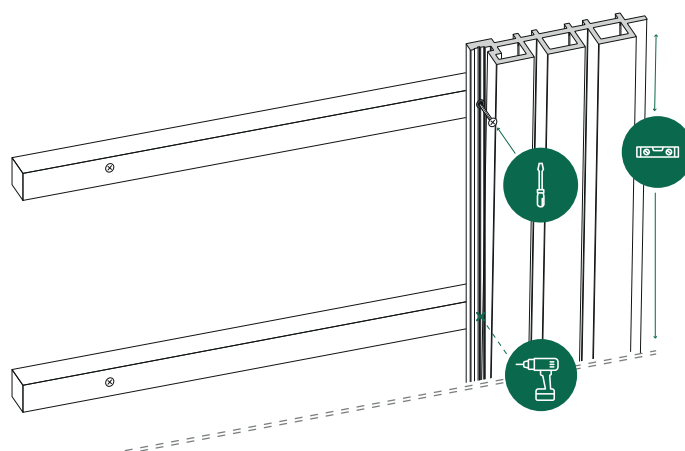
Este sistema garantiza una fijación segura y un acabado uniforme.

DETALLES IMPORTANTES A TENER EN CUENTA

- Mantener una alineación constante durante toda la instalación
- Verificar nivel y plomo cada poca fila.
- Realizar los cortes por la parte posterior del panel.
- Prever juntas perimetrales en encuentros con otros elementos constructivos.
- Utilizar siempre tornillería adecuada al soporte.

MAL USO (NO PERMITIDO)

- Para garantizar el correcto funcionamiento del revestimiento, no debe:
- Instalar sobre superficies húmedas o inestable
- Superar la distancia máxima de 400 mm entre rastreles
- Fijar los paneles sin pretaladro
- Golpear directamente el material con martillos metálicos
- Utilizar adhesivos o fijaciones no compatibles
- Usar el producto como elemento estructural o portante
- El incumplimiento de estas indicaciones puede afectar al rendimiento del producto y anular cualquier garantía asociada.



MANTENIMIENTO

El revestimiento alistonado de Dioco requiere un mantenimiento mínimo:

- Limpieza con agua y jabón neutro.
- No utilizar productos abrasivos.
- No necesita barnices ni tratamientos adicionales.

RESPONSABILIDAD Y ALCANCE DEL MANUAL

Esta guía de instalación tiene carácter meramente informativo y contiene directrices generales para el montaje del sistema.

Dioco no se hace responsable de las consecuencias derivadas de una instalación realizada por terceros, ni de instalaciones que no respeten las indicaciones descritas en este documento

INSTALAÇÃO

PAINEL RIPADO WPC

MINUS 3L

IMPORTANTE: Verificar sempre a versão mais recente deste documento em www.dioco.pt



www.dioco.pt

MANUAL DE INSTALAÇÃO

PAINEL RIPADO WPC MINUS 3L

O painel ripado WPC Minus 3L da Dioco é um sistema decorativo de parede concebido para uma **instalação simples, rápida e limpa, sem necessidade de obras** complexas nem ferramentas especializadas.

Graças à sua composição em compósito encapsulado, oferece:

- Elevada estabilidade dimensional.
- Resistência à humidade ambiente.
- Durabilidade e baixa manutenção.
- Estética moderna e contínua.

Este sistema está indicado para revestimentos verticais, tanto em interiores como em zonas exteriores, desde que sejam respeitadas as condições de instalação descritas neste manual.

REQUISITOS BÁSICOS

Antes de iniciar a instalação, é imprescindível verificar os seguintes pontos:

Estado do suporte

- A superfície deve ser sólida, estável, seca e limpa.
- Livre de pó, gordura, restos de obra ou tinta mal aderida.

SISTEMA DE INSTALAÇÃO

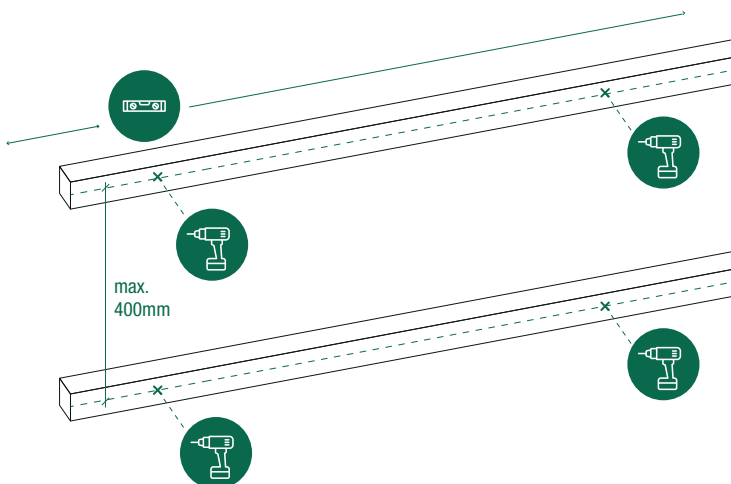
Colocação das ripas de suporte

- As ripas devem ser instaladas paralelamente à parede.
- Distância máxima entre ripas: 400 mm.
- Devem estar corretamente niveladas e firmemente fixadas ao suporte.

Não respeitar a distância máxima de 400 mm pode provocar flexões, vibrações ou defeitos estéticos no revestimento.

Fixação do primeiro painel

1. Apresente o primeiro painel e verifique o nivelamento e a verticalidade.
2. Estenda e nivele a peça de acabamento inicial.
3. Realize um pré-furo com uma broca de diâmetro inferior ao do parafuso.
4. Insira o parafuso e fixe o painel à ripa de suporte.



SISTEMA DE INSTALAÇÃO

Colocação dos painéis seguintes:

- Coloque a tábua seguinte sobre a já fixada, utilizando o sistema de encaixe por sobreposição.
- Se necessário, utilize um martelo de nylon para ajustar corretamente a junta entre painéis.
- Repita o processo com as tábuas sucessivas até completar a superfície.

Este sistema garante uma fixação segura e um acabamento uniforme.

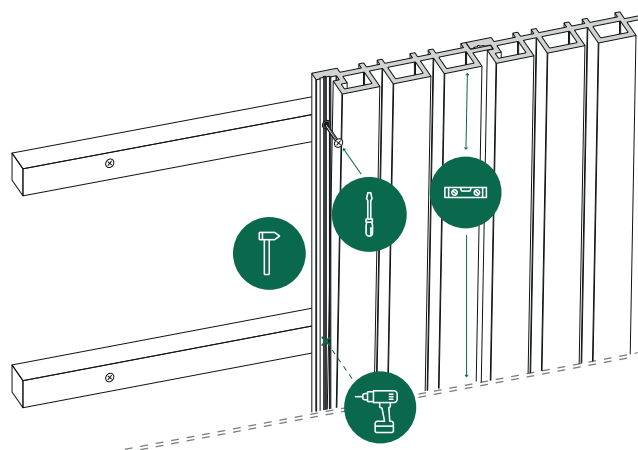
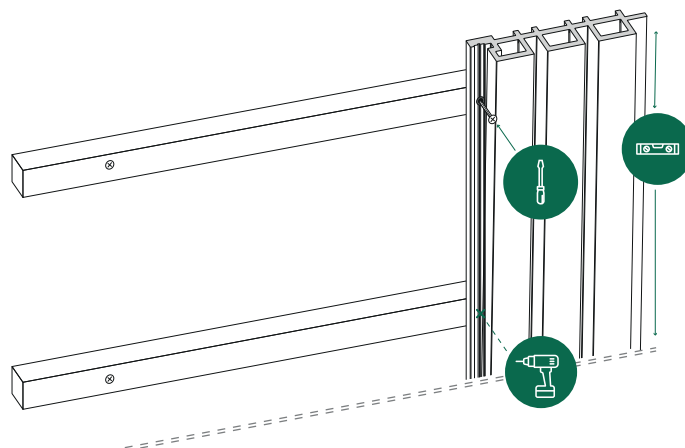
DETALHES IMPORTANTES A TER EM CONTA

- Manter um alinhamento constante durante toda a instalação.
- Verificar o nível e o prumo a cada poucas fiadas.
- Realizar os cortes pela parte posterior do painel.
- Prever juntas perimetrais nos encontros com outros elementos construtivos.
- Utilizar sempre parafusaria adequada ao suporte.

UTILIZAÇÃO INCORRETA (NÃO PERMITIDA)

Para garantir o correto funcionamento do revestimento, não deve:

- Instalar sobre superfícies húmidas ou instáveis.
- Ultrapassar a distância máxima de 400 mm entre ripas de suporte.
- Fixar os painéis sem pré-furação.
- Golpear diretamente o material com martelos metálicos.
- Utilizar adesivos ou fixações não compatíveis
- Utilizar o produto como elemento estrutural ou portante.
- O incumprimento destas indicações pode afetar o desempenho do produto e anular qualquer garantia associada.



MANUTENÇÃO

O painel ripado da Dioco requer uma manutenção mínima:

- Limpeza com água e sabão neutro.
- Não utilizar produtos abrasivos.
- Não necessita de vernizes nem tratamentos adicionais.

RESPONSABILIDADE E ÂMBITO DO MANUAL

Este guia de instalação tem carácter meramente informativo e contém diretrizes gerais para a montagem do sistema.

A Dioco não se responsabiliza pelas consequências decorrentes de uma instalação realizada por terceiros, nem de instalações que não respeitem as indicações descritas neste documento.