

INSTALACIÓN

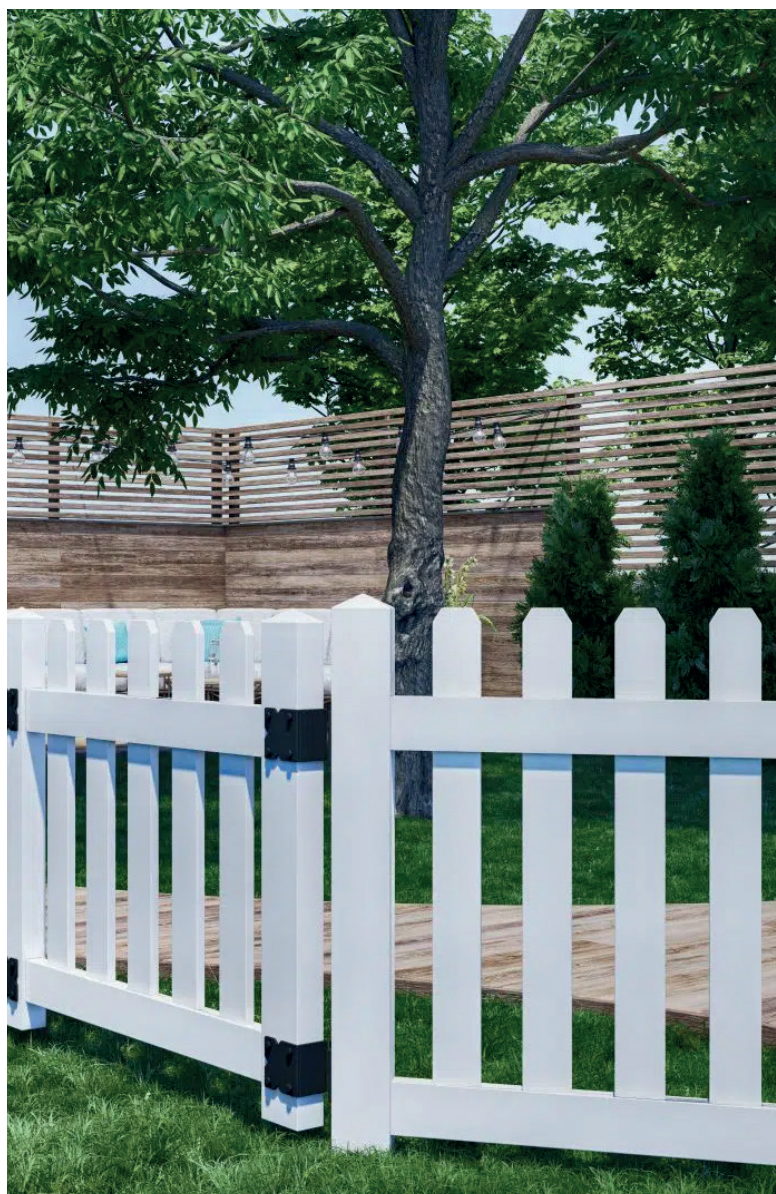
VALLA PVC BLANCA

1800 x 800 x 20 mm

IMPORTANTE: Verifique siempre que se trata de la última versión de este documento en www.dioco.es



www.dioco.es



COMPOSICIÓN VALLA

Caja Poste

- 1 Poste Individual
- 1 Base Anclaje
- 2 Tapas Embellecedora
- 1 Copete
- 4 Tornillos Base
- 4 Tornillos Poste

Caja Poste Esquina

- 1 Poste Individual Esquina
- 1 Base Anclaje Esquina
- 2 Tapa Embellecedora
- 1 Copete
- 4 Tornillos Base
- 4 Tornillos Poste

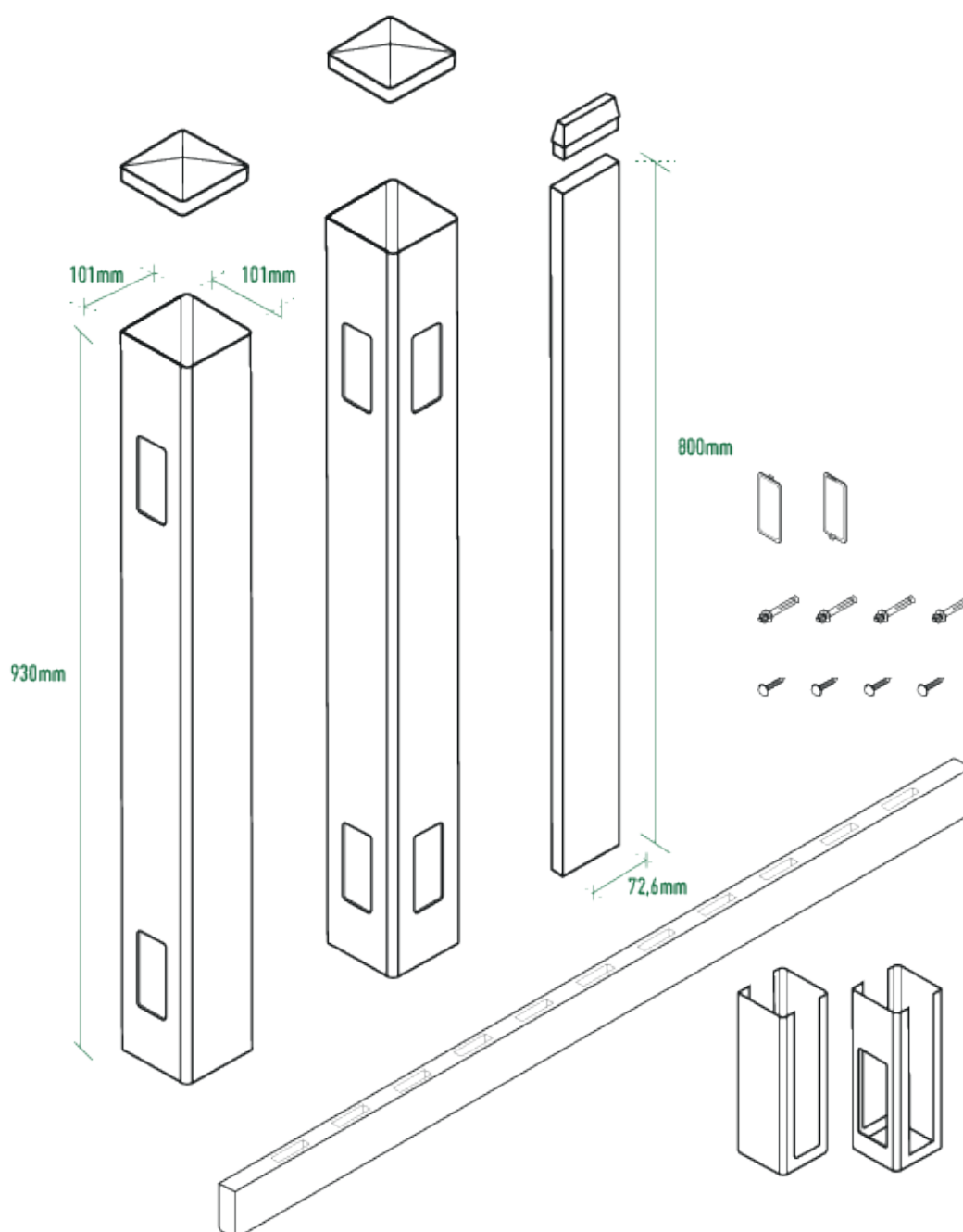
Caja Lamas

- 2 Lamas Horizontales
- 11 Lamas Verticales
- 11 Remates Lamas Verticales

COLORES POSTES Y LAMAS



BLANCO

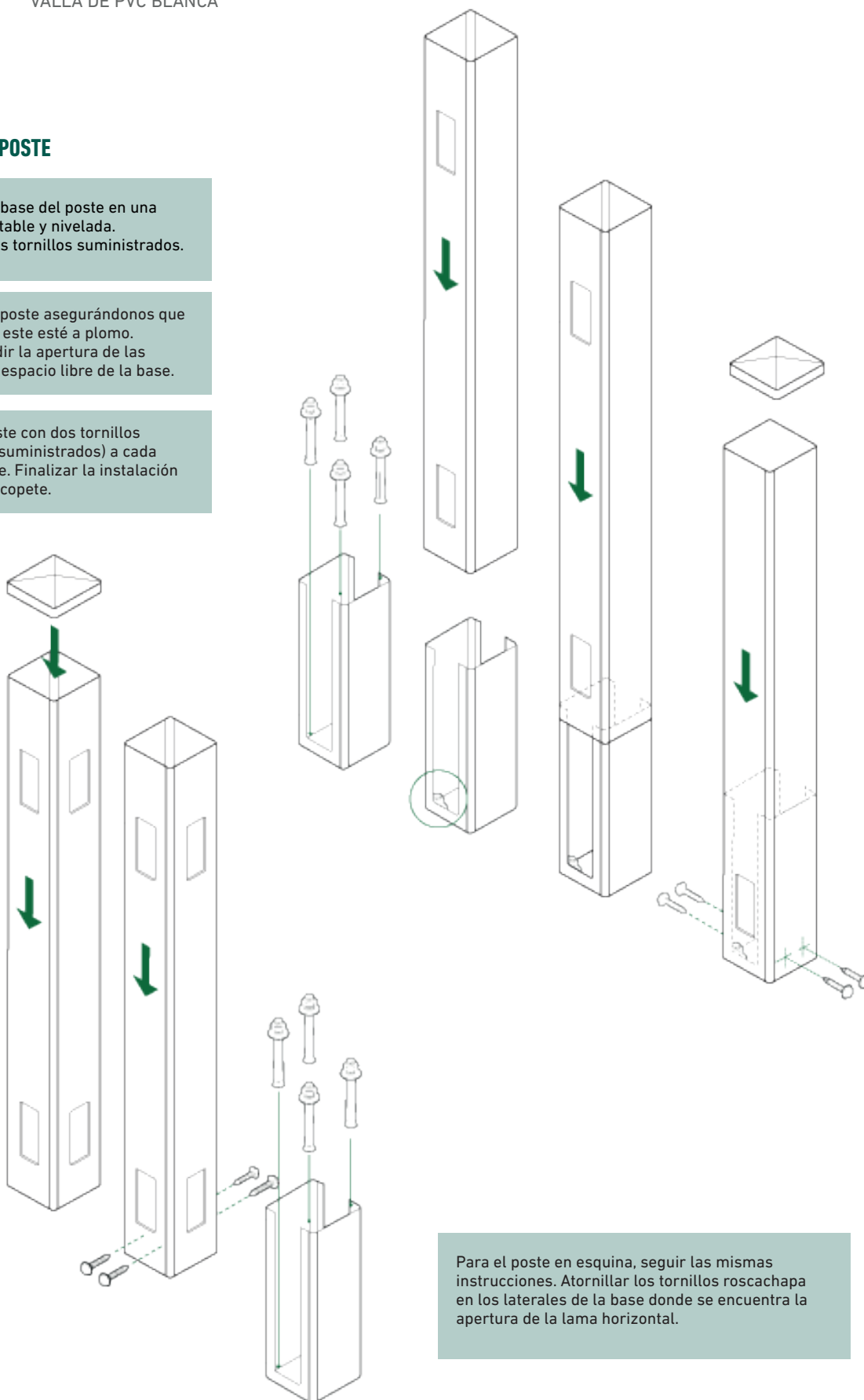


INSTALACIÓN POSTE

1. Instalar la base del poste en una superficie estable y nivelada. Anclar con los tornillos suministrados.

2. Instalar el poste asegurándonos que la vertical de este esté a plomo. Hacer coincidir la apertura de las lamas con el espacio libre de la base.

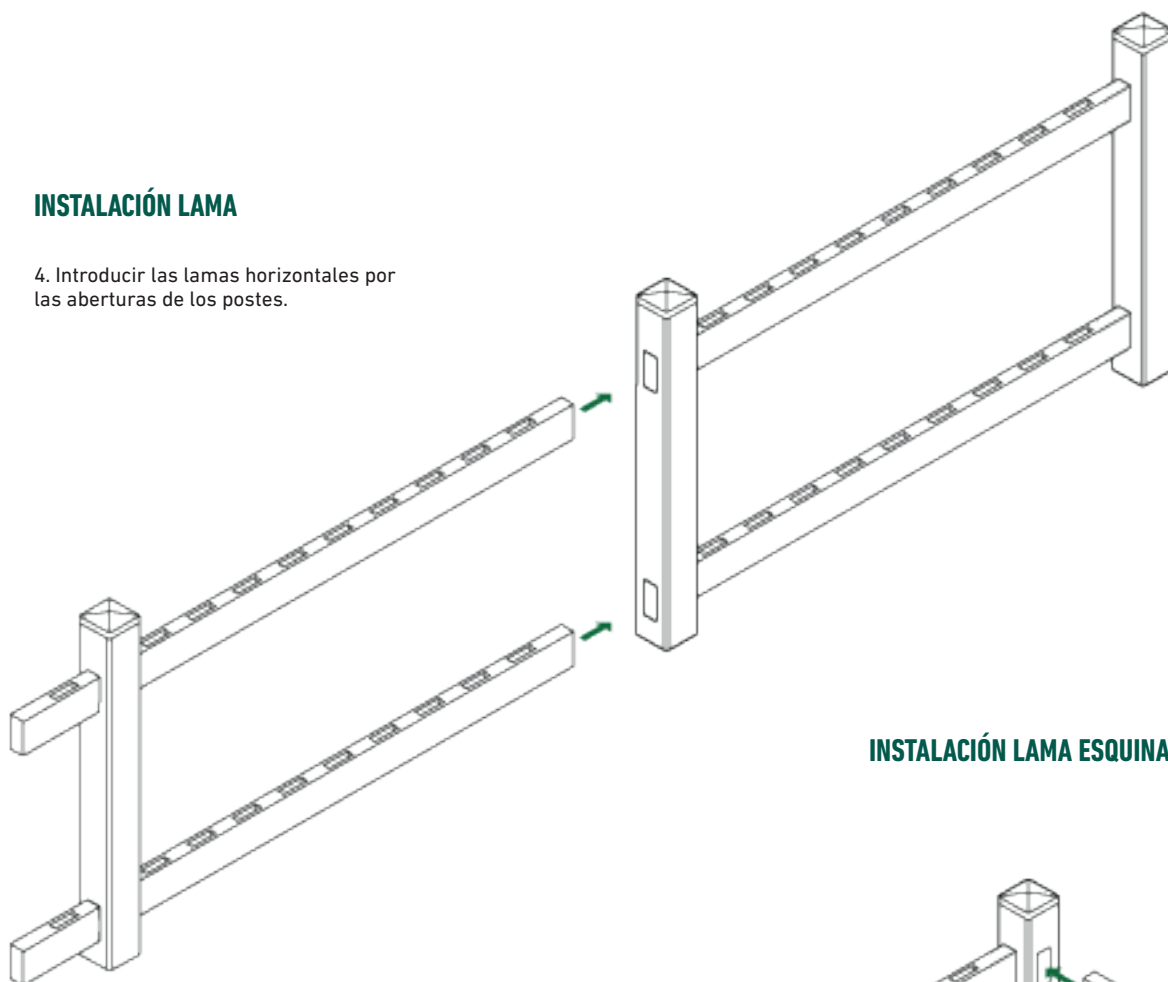
3. Fijar el poste con dos tornillos roscachapa (suministrados) a cada lado del poste. Finalizar la instalación colocando el copete.



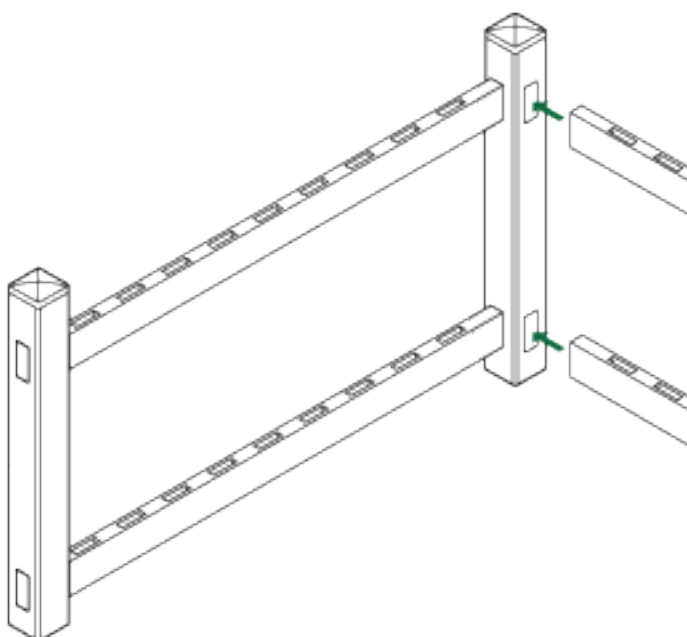
Para el poste en esquina, seguir las mismas instrucciones. Atornillar los tornillos roscachapa en los laterales de la base donde se encuentra la apertura de la lama horizontal.

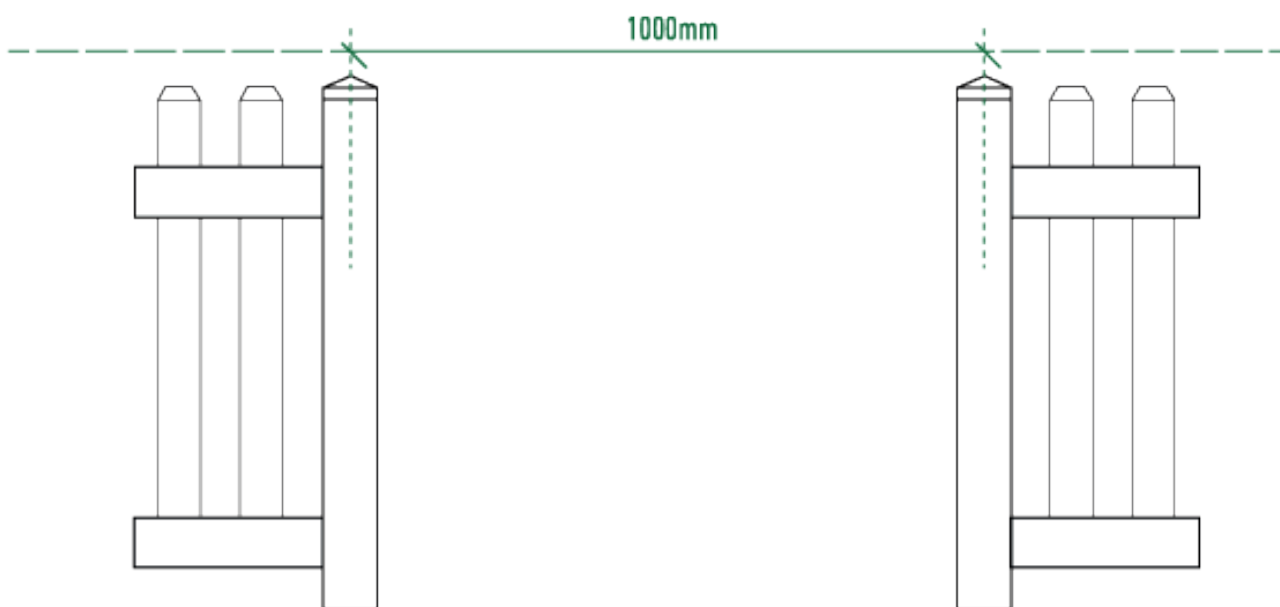
INSTALACIÓN LAMA

4. Introducir las lamas horizontales por las aberturas de los postes.

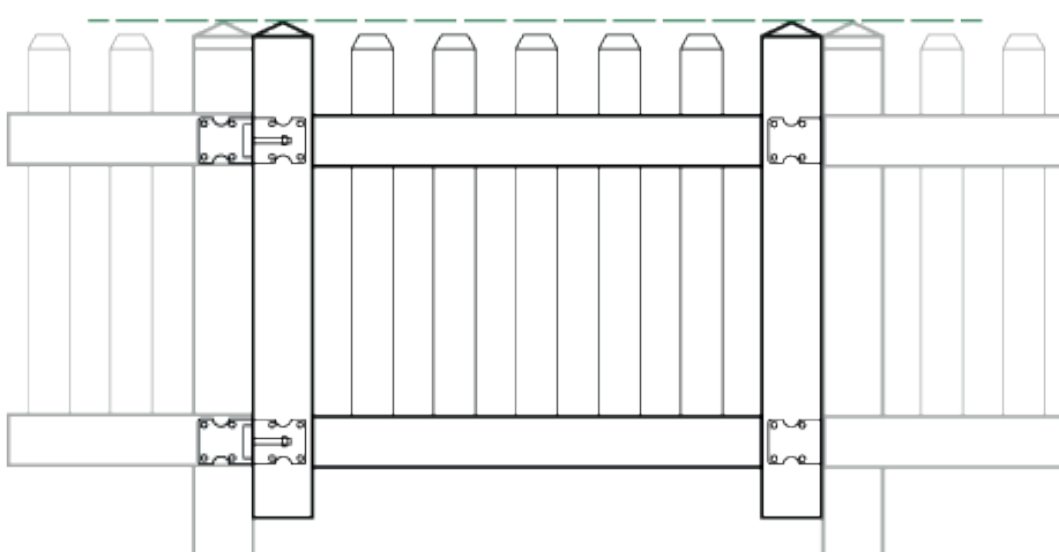


INSTALACIÓN LAMA ESQUINA





Para la colocación de la puerta será necesario que los postes que la sujeten estén a una distancia de 100 mm.



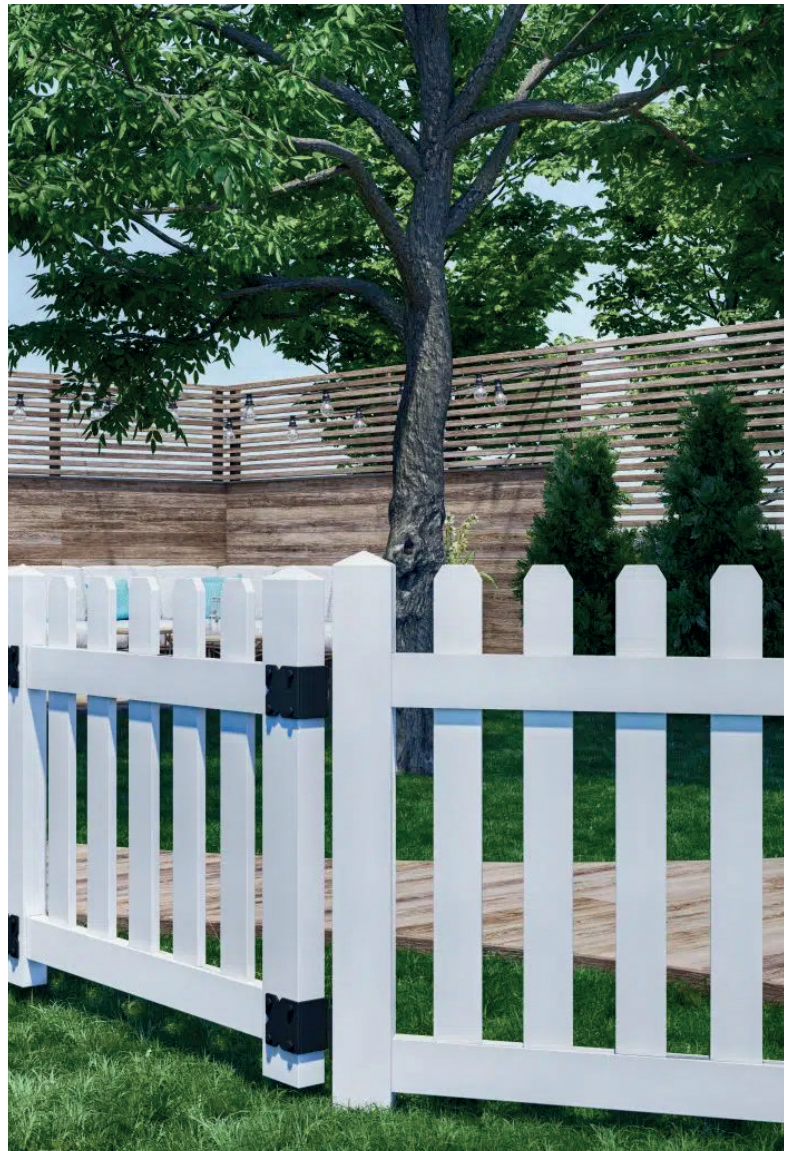
La puerta podrá ser instalada a izquierda o derecha, haciendo uso de los herrajes suministrados con esta. Para una correcta apertura, ésta deberá estar alineada en la parte superior con la valla.

INSTALAÇÃO

VEDAÇÃO DE PVC BRANCO

1800 x 800 x 20 mm

IMPORTANTE: Verifique siempre que se trata de la última versión de este documento en www.dioco.pt



COMPOSIÇÃO DA VEDAÇÃO

Caixa de correio

- 1 Poste simples
- 1 Base de ancoragem
- 2 tampas de cobertura
- 1 Tampa
- 4 Parafusos da base
- 4 Parafusos do poste

Caixa de poste de canto

- 1 Poste de canto individual
- 1 Base de ancoragem de canto
- 2 Tampa de cobertura
- 1 Tampa
- 4 Parafusos da base
- 4 Parafusos do poste

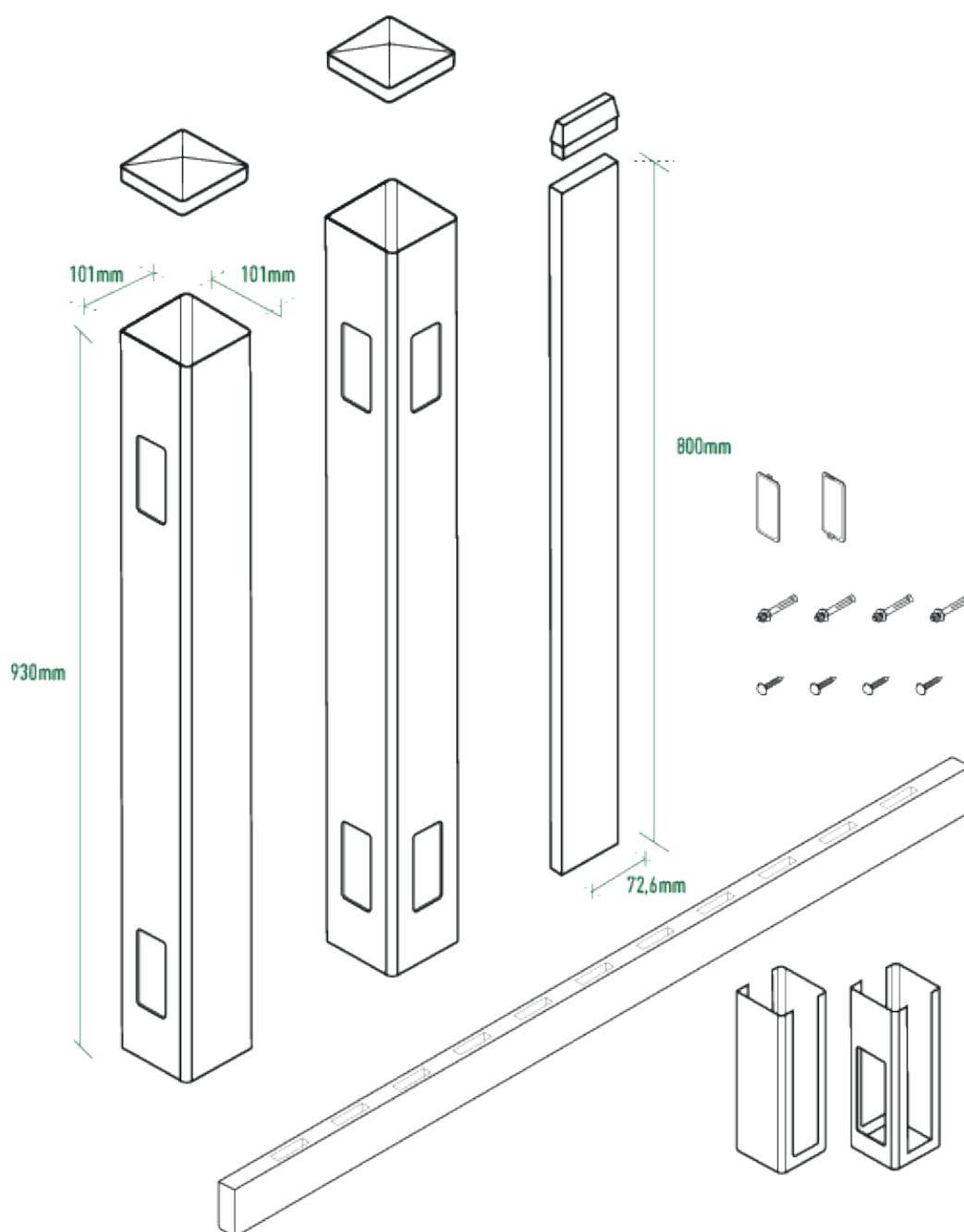
Caixa de lâminas

- 2 Ripas horizontais
- 11 lâminas verticais
- 11 lâminas verticais

CORES POSTES E RIPAS



BRANCO

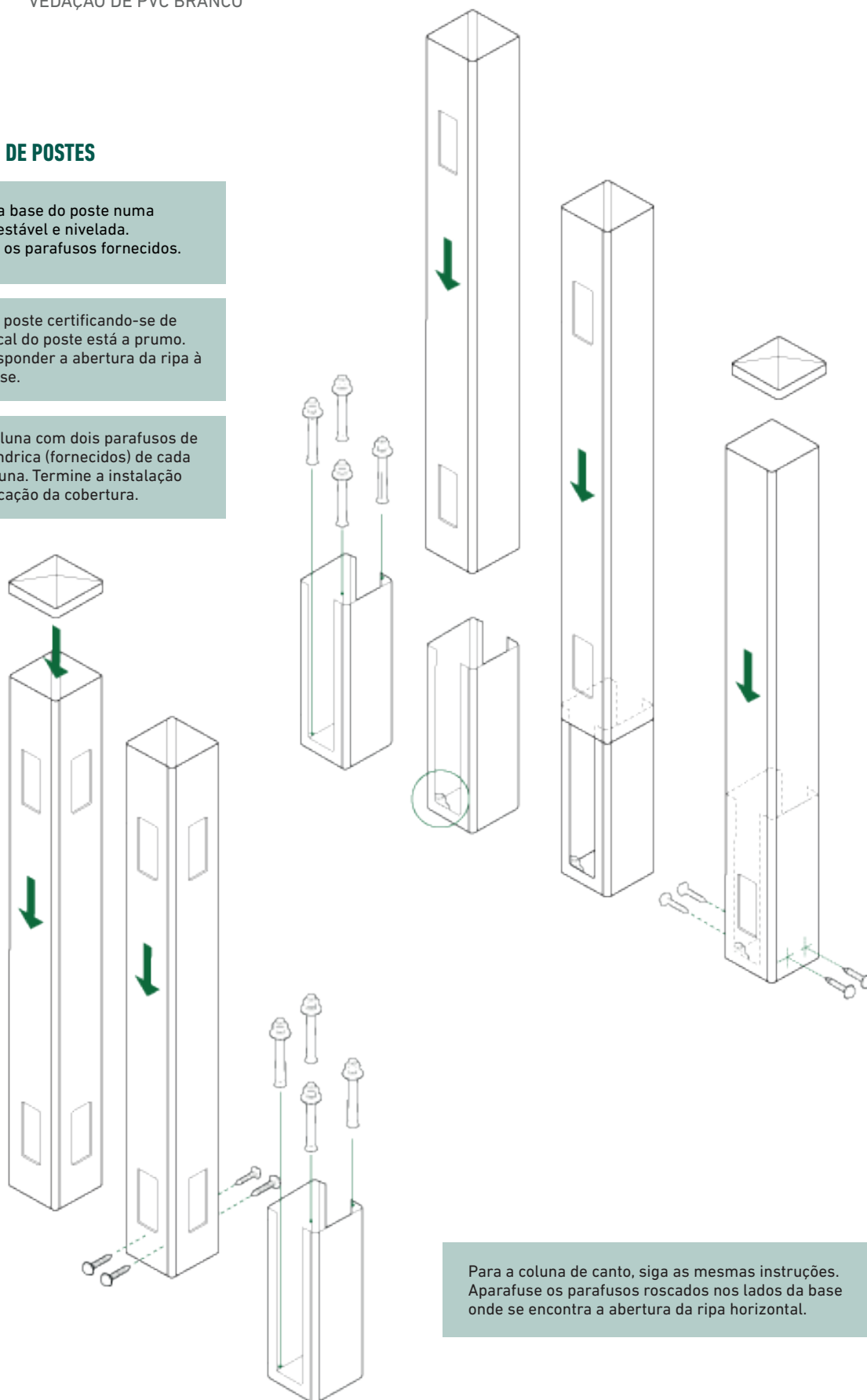


INSTALAÇÃO DE POSTES

1. Instalar a base do poste numa superfície estável e nivelada. Fixe-a com os parafusos fornecidos.

2) Instale o poste certificando-se de que a vertical do poste está a prumo. Faça corresponder a abertura da ripa à folga da base.

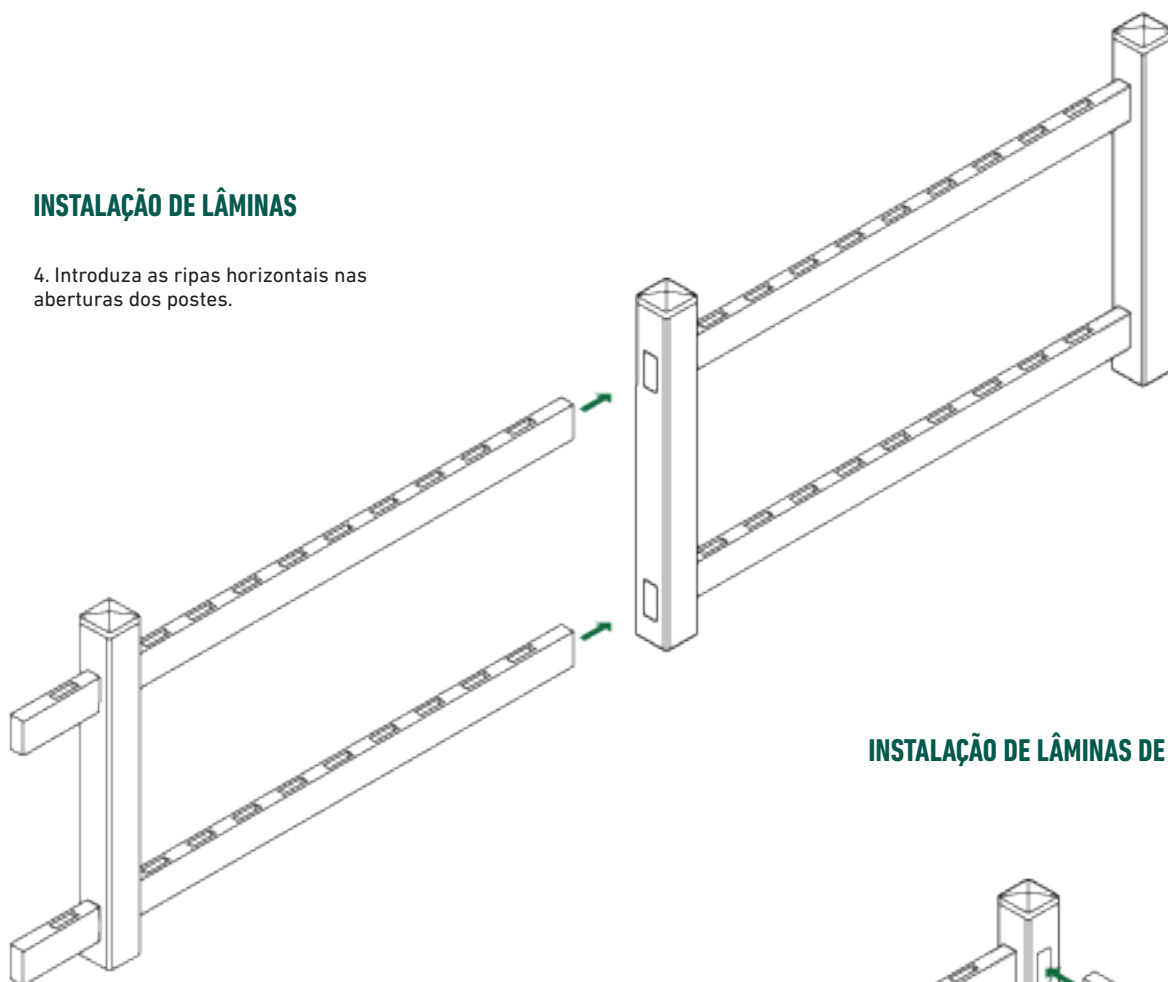
3. Fixe a coluna com dois parafusos de cabeça cilíndrica (fornecidos) de cada lado da coluna. Termine a instalação com a colocação da cobertura.



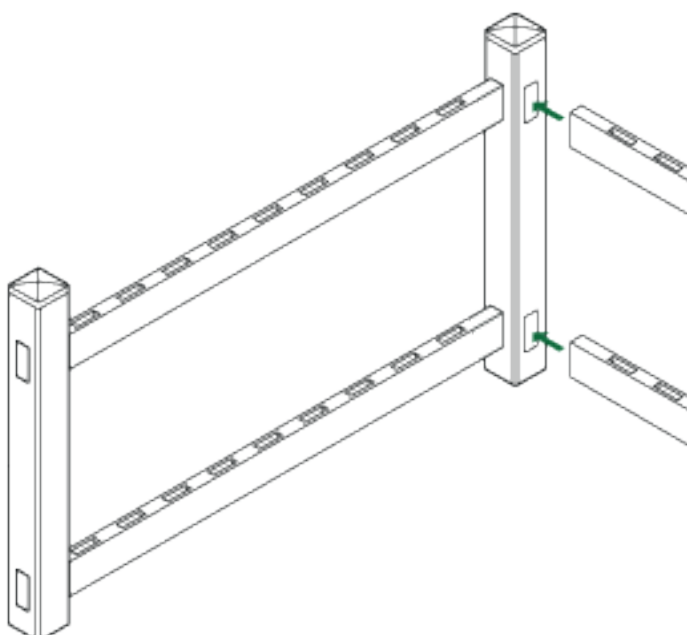
Para a coluna de canto, siga as mesmas instruções. Aparafuse os parafusos roscados nos lados da base onde se encontra a abertura da ripa horizontal.

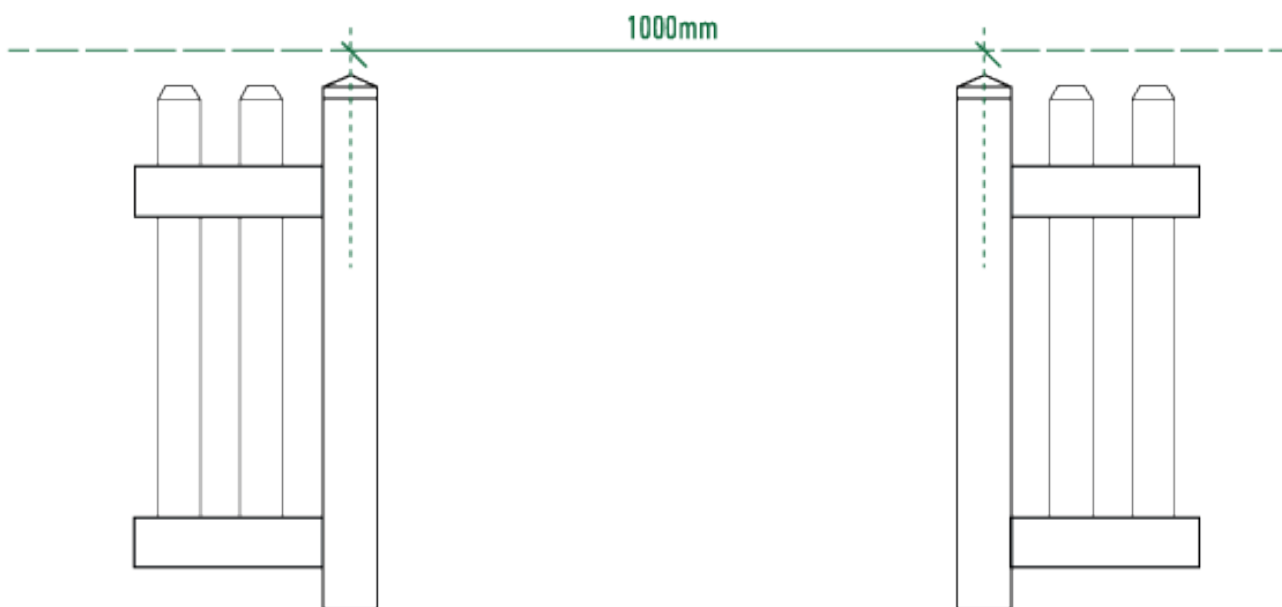
INSTALAÇÃO DE LÂMINAS

4. Introduza as ripas horizontais nas aberturas dos postes.

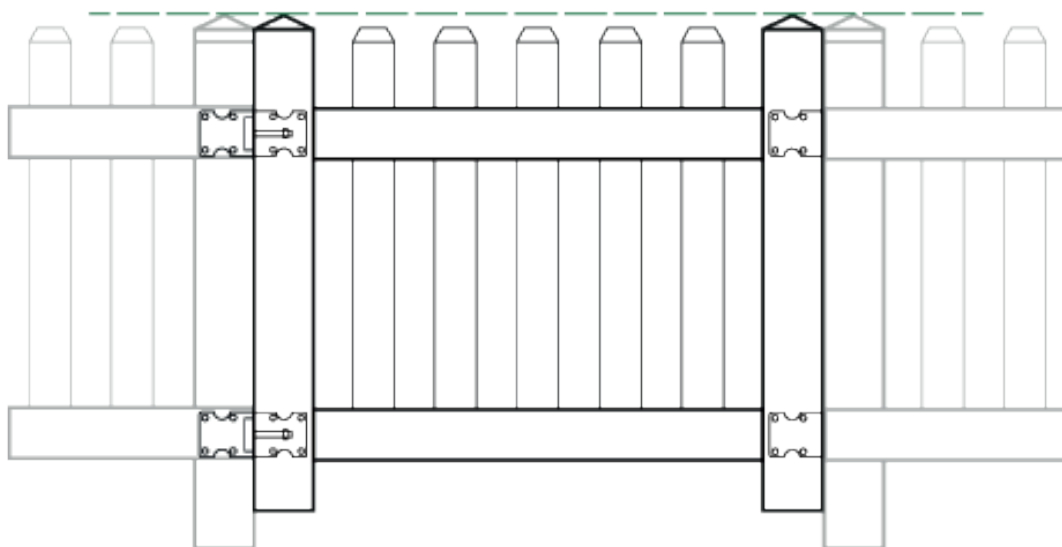


INSTALAÇÃO DE LÂMINAS DE CANTO





Para a colocação do portão, é necessário que os postes que suportam o portão estejam a uma distância de 100 mm.



O portão pode ser instalado à esquerda ou à direita, utilizando as ferragens fornecidas com o portão. Para uma abertura correcta, o portão deve estar alinhado na parte superior com a vedação.